

Material

Polyethylencopolymerfilm mit Spinnvliesgewebe.

Ausführungen

- **ME501 TwinAktiv HI** – plane Folie, ohne Selbstklebestreifen
- **ME501 TwinAktiv HI E+** – plane Folie, mit einem 30 mm Spezial-Selbstklebestreifen auf der Folienunterseite am Fenster-/Fassadenprofil
- **ME501 TwinAktiv HI W+** – plane Folie, mit einem 30 mm Spezial-Selbstklebestreifen auf der Folienoberseite am Fenster-/Fassadenprofil
- **ME501 TwinAktiv HI EW** – plane Folie, mit ein- und wechselseitiger Selbstklebung
- **ME501 TwinAktiv HI Keder** – Keder als mechanische Befestigung am Fensterrahmen

Technische Daten

Beschreibung	DIN	Klassifizierung
Baustoffklasse	4102	B2 (ABP P-NDS04-776)
Wasserdampfdiffusionsdurchlässigkeit	EN ISO 12572	Sd je nach mittlerer Luftfeuchte zwischen 0,03 und 15 dampfbremsend
Schlagregendichtigkeit	EN 1027	600 Pa
Klebkraft der Selbstklebung*	AFERA 4001 P11	min. 12 N/25 mm
Verträglichkeit mit herkömmlichen Baustoffen	52452	gegeben
Höchstzugkraft	EN 12311-2	längs: 230 N/5 cm quer: 180 N/5 cm
Weiterreißwiderstand	EN 12310-1	längs: 195 N quer: 180 N
Überputzbarkeit		gegeben auf der rauhen (bedruckten) Vliesseite des Folienverbundes
UV-Beständigkeit (Vliesverbund, (bedruckten) Vliesseite freibewittert)		12 Monate
UV-Beständigkeit (bei Montage ausschließlich mittels EW-Selbstklebung)		max. 3 Monate***
Temperaturbeständigkeit optimale Verarbeitungstemperatur		- 40 °C bis + 80 °C + 5 °C bis + 45 °C
Verarbeitungstemperatur SP025**		+ 5 °C bis + 45 °C
Lagerzeit		1 Jahr

* Angaben variieren je nach Temperatur und Luftfeuchtigkeit

** „Herstellereklärung“ im Winter beachten

*** ME501 hat 2 unterschiedliche Seiten. (Außenseite gewebeartig/ Innenseite glatt und filmartig). Die Innenseite ist gegen Witterungseinflüsse wie UV-Licht und auf der Folie stehendes Wasser zu schützen.



ME501

TwinAktiv HI

Anwendungsbereich

Diese Folie dient zur Abdichtung der Fenster- und Fassadenanschlussfuge. Aufgrund des variablen Sd-Wertes ist diese Folie für innen und außen einsetzbar. Diese Folie erfüllt dabei die Empfehlungen der RAL Gütegemeinschaft für Fenster und Haustüren.

Produktvorteile

- Niedriges Planungsrisiko, da innen und außen einsetzbar
- Intelligentes Feuchtmanagement durch variablen Sd-Wert
- Reißfest und bis zu 12 Monaten freibewittert UV-stabil
- Bauaufsichtlich geprüft: Schlagregendichtigkeit, a-Wert, Sd-Wert, Überputzbarkeit

ME501

TwinAktiv HI

Abmessungen ME501 TwinAktiv HI

Best.-Nr.	Dimension mm	Befestigung	m/Karton
311668	100	SP025	150
311669*	150	SP025	100
311670	200	SP025	100
311671*	250	SP025	50
311672	300	SP025	50

*Auf Anfrage (keine Lagerware)
weitere Bandbreiten auf Anfrage
Längentoleranzen nach DIN 7715 P3, Breitenmaße nach Toleranz $\pm 2,5$ mm

Abmessungen ME501 TwinAktiv HI E⁺ & W⁺

Best.-Nr.	Dimension mm	Wandbefestigung	m/Karton
393284	E 100	SP025	120
393285	E 150	SP025	80
393286	E 200	SP025	80
393287	E 250	SP025	40
393288	E 300	SP025	40
393289	E 350	SP025	40
393290	E 400	SP025	40
393291	E 500	SP025	40
393339	W 150	SP025	80
393342	W 300	SP025	40

Rollenlänge 40 m
weitere Bandbreiten auf Anfrage
E⁺ = Selbstklebung, W⁺ = Selbstklebung
Längentoleranzen nach DIN 7715 P3, Breitenmaße nach Toleranz $\pm 2,5$ mm

Abmessungen ME501 TwinAktiv HI EW

Best.-Nr.	Dimension mm	Wandbefestigung	m/Karton
309498	EW 100*	SP025	150
309499	EW 150*	SP025	100
309500	EW 200*	SP025	100
311524	EW 250*	SP025	50
311525	EW 300*	SP025	50

* Selbstklebung (Montagehilfe)
weitere Bandbreiten auf Anfrage
Längentoleranzen nach DIN 7715 P3, Breitenmaße nach Toleranz $\pm 2,5$ mm

Abmessungen ME501 TwinAktiv Hi Keder*

Die Befestigung am Baukörper erfolgt durch eine Verklebung mit SP025 Fenster-Folienkleber Öko oder OT015 EPDM-Folienkleber.

*Auf Anfrage (keine Lagerware)

Befestigung am Fensterprofil EW Variante

Klebung einseitig (E-Variante)

- Abziehen der Abdeckfolie von der Selbstklebung.
- Ankleben an der Ansichtsseite des Blendrahmens (Bild 1).
- Die in der Fuge überbrückende nicht verklebte Folie muss hinter der rot markierten Linie liegen.
- Im freibewitterten Bereich ist die Abdeckung der nicht genutzten zweiten Selbstklebung auf der Folie zu belassen.

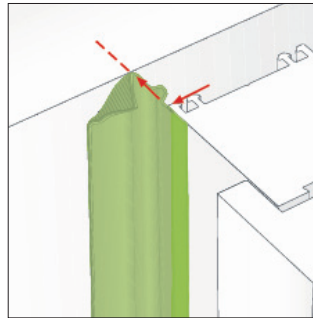


Bild 1: Folie auf die Ansichtsseite des Blendrahmens kleben

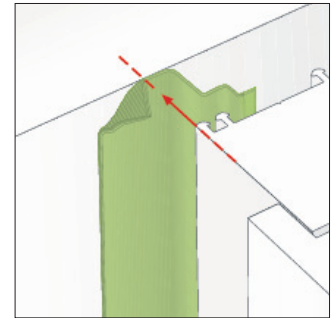


Bild 2: Folie auf die Außenseite des Blendrahmens kleben

Klebung wechselseitig (W-Variante)

- Abziehen der Abdeckfolie von der Selbstklebung.
- Ankleben an der Außenseite des Blendrahmens (Bild 2).
- Die Verklebung am Baukörper muss von der Folienkante bis zur rot gekennzeichneten Linie vollflächig erfolgen.

Befestigung am Profil E+ & W+ Variante

Klebung einseitig (E+-Variante)

- Abziehen der Abdeckfolie von der Selbstklebung
- Ankleben an der Außenseite des Blendrahmens (Bild 3)
- Verklebung der Folie am Baukörper mit SP025 Fenster-Folienkleber Öko

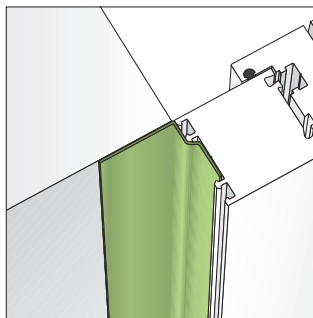


Bild 3: Folie auf die Außenseite des Blendrahmens kleben, Folie im rechten Winkel zur Wand führen

Klebung wechselseitig (W+-Variante)

- Abziehen der Abdeckfolie von der Selbstklebung
- Ankleben an der Außenseite des Blendrahmens (Bild 4)
- Verklebung der Folie an der Außenseite am Baukörper mit SP025 Fenster-Folienkleber Öko

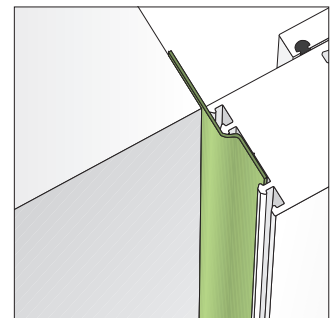


Bild 4: Folie auf die Außenseite des Blendrahmens kleben, Folie in der Flucht zur Wandlaibung führen

Befestigung am Fassaden-/Fensterprofil

- Folie auf der ganzen Seite des Fensters ankleben und mind. 2 cm über den Eckbereich überstehen lassen.
- Folie knicken und zurückfalten. Die Folie bildet einen in sich geschlossenen Ecküberstand.
- Mit der Folie auf den übrigen Seiten in gleicher Weise verfahren, bis alle abzudichtenden Seiten mit der Folie ausgestattet sind.
- Wärmedämmung in die Fensteranschlussfuge einbringen, wir empfehlen FM230 Fensterschaum+.
- ME501 TwinAktiv HI entweder innen oder außen oder innen und außen wie beschrieben aufkleben.
- Folie zum Baukörper führen (siehe Bilder 1 bis 4).
- SP025 Fenster-Folienkleber Öko als Strang auf das Mauerwerk aufbringen, Klebbreite mind. 3 cm.
- Folie mit dem SP025 Fenster-Folienkleber Öko verkleben und sorgfältig mit Hilfe eines Andruckrollers anrollen (Bild 5).
- Vlieskaschierte Seite der Folie kann mit handelsüblichen Mörteln überputzt bzw. mit Baudispersionsfarben überstrichen werden.



Bild 5: Folie mit einem Andruckroller anrollen

Ausreichende Eigenversuche durchführen.**Hinweis**

Die Kombination von SP025 Fenster-Folienkleber Öko mit fremden Werkstoffen kann zu Wechselwirkungen führen. Die Verträglichkeit ist im Einzelfall zu prüfen. Stehendes Wasser auf der Folie ist durch eine nach außen geneigte Wasserablauflinie zu vermeiden. Beim Transport vormontierter Folien ist ebenfalls darauf zu achten, dass sich keine Wassertaschen bilden.

TwinAktiv HI

Keder-Folien am Fenster

- Die Folie mit dem geeigneten Keder sorgfältig in die jeweils äußere Blendrahmen-Nut, ggf. mit Hilfe eines Gummihammers einbringen (Bild 6).
- Folie auf der ganzen Seite des Fensters einbringen. Im Eckbereich die Folie, mit einem Überstand der Folienbreite, abschneiden (Bild 7).
- Mit der Folie auf den übrigen Seiten in gleicher Weise verfahren, bis alle abzudichtenden Seiten innen und außen mit der Folie ausgestattet sind.
- Den Keder an der Knickkante an den Überständen der Folie einschneiden und bündig bis zum Fensterrahmen abreißen (Bild 8).
- Fenster montieren und die Wärmedämmung in die Fensteranschlussfuge einbringen. Wir empfehlen den FM230 Fensterschaum+.

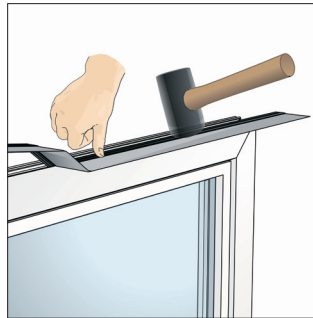


Bild 6: Geeignete Kederfolie in die äußeren Blendrahmen-Nuten einbringen

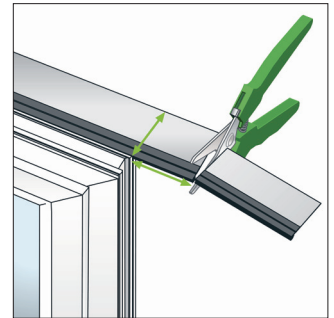


Bild 7: Folie im Eckbereich mit einem Breitenüberstand abschneiden

Ausreichende Eigenversuche durchführen!

Baukörper-Verklebung Kederfolien mit SP025 Fenster-Folienkleber Öko/OT015 EPDM-Folienkleber

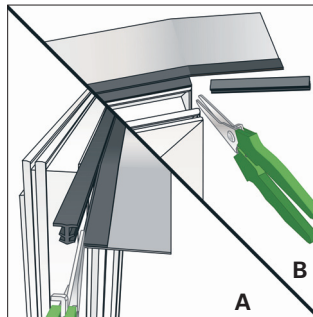


Bild 8: A) Überstände der Folie an der Keder-Knickkante einschneiden
B) Keder bündig zum Rahmen abschneiden

Keder-Folien am Baukörper

- Folie fluchtend zum Blendrahmen zur Wand führen und dort mit SP025 Fenster-Folienkleber Öko am Baukörper verkleben. Sorgfältig mit Hilfe eines Andruckrollers andrücken. Ecken als Wannen ausbilden (Bild 9).
- Die Ecken werden überlappt. Die Folien auf die bereits befestigten Folien auslaufen lassen und lückenlos zwischen Fenster und Baukörper verkleben (Bild 10). Im Eckbereich Überlappungen der Folie mit SP025 Fenster-Folienkleber Öko verkleben. Die Kederstöße müssen mit OT015 EPDM-Folienkleber nachgedichtet werden.

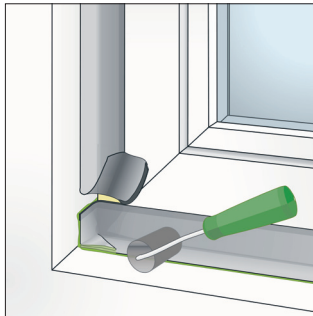


Bild 9: Folie am Baukörper z.B. mit SP025 Fenster-Folienkleber Öko verkleben und mit einem Andruckroller andrücken

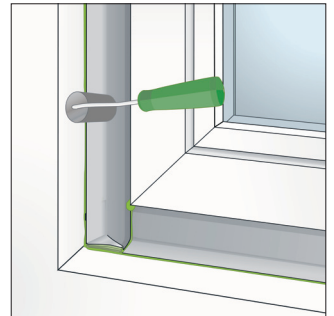


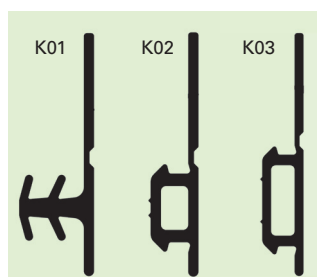
Bild 10: Überlappungen der Folien mit SP025 und Kederstöße mit OT015 verkleben

Baukörperverklebung mit SP025 Fenster-Folienkleber Öko. Kederstöße müssen mit OT015 EPDM-Folienkleber verklebt/abgedichtet werden.

Nutabmaße der Keder-Typen

Keder	mind. Nuttiefe in mm	Öffnungsmaße der Nut in mm
K01	ca. 6,5	ca. 3 – 5
K02	ca. 4,0	ca. 5 – 7
K03	ca. 4,0	ca. 8 – 10

Keder-Varianten



Kederabbildung im Maßstab 1:1

Folienausführungen

EW+ / EW = einseitig und wechselseitig:

Selbstklebung kann sowohl wechselseitig als auch einseitig genutzt werden, je nachdem, auf welcher Seite die Abdeckung der Selbstklebung entfernt wird.

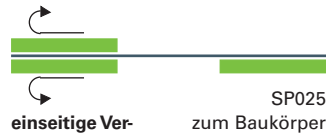
E = einseitig:

ein Selbstklebestreifen befindet sich als Selbstklebung zum Fensterrahmen auf der glatten, unbedruckten und dämmstoffseitigen Folienseite.

W = wechselseitig:

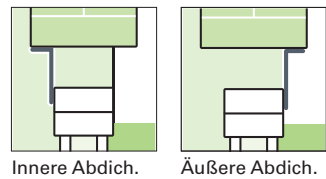
ein Selbstklebestreifen zum Fensterrahmen befindet sich auf der überputzbaren, bedruckten und sichtbaren Folienseite.

wechselseitige Verkebung:
Schutzfolie hier entfernen



einseitige Verkebung:
Schutzfolie hier entfernen

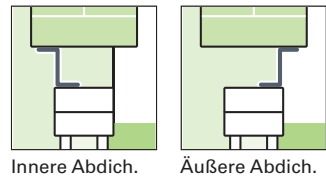
einseitig



Selbstklebung zum Fensterrahmen

SP025 zum Baukörper

wechselseitig



Selbstklebung zum Fensterrahmen

SP025 zum Baukörper

Bedeutung Symbol



= überputzbare Seite

Befestigungsflächen

Die Haftflächen müssen trocken, frei von Öl, Fett, Staub und sonstigen antiadhäsiven Bestandteilen sein. Zum Schutz der Funktionsmembrane sollte die beidseitige Befestigung der Folie zeitnah nach der Montage erfolgen (max. 24 Std). Die Kombination von selbstklebenden Bändern mit Dichtstoffen, die nicht Bestandteil des illbruck Systems sind, kann zu Wechselwirkungen führen. Die Verträglichkeit ist im Einzelnen zu prüfen. Grundlage für das Überputzen von Folien sind die Angaben in der Informationsschrift „Verputzen von Fensteranschlussfolien; Technisches Merkblatt Bundesverband der Gipsindustrie e.V.: Industriegruppe Baugipse“.

Es sind Eigenversuche hinsichtlich der Haftung verschiedener Putze durchzuführen. Bei problematischen Ergebnissen ist die Wandbefestigung mit Einputzgewebe immer vorzuziehen.

„i3“ Zusatzgarantie

Die Garantie gilt für den Bauherren hinsichtlich der Luftdichtigkeit, Schlagregendichtheit und der wärmedämmenden Verfüllung der Fensterfuge: Erfüllt das System diese Eigenschaften nicht, übernimmt tremco illbruck in den ersten 5 Jahren nach Auslieferung des Produkts an den Verarbeiter die Ersetzungskosten zu 100%. Vom 6.-8. Jahr 60% und vom 9.-10. Jahr 20%. Der Bauherr hat tremco illbruck die Fertigstellung der Einbauarbeiten innerhalb 1 Monats anzuzeigen und die Lieferscheine zu den i3-Produkten vorzulegen. Die detaillierten Garantiebedingungen und ein Formblatt für die Fertigstellungsmeldung sind unter www.illbruck.com/de_DE/i3 abrufbar oder unter der Tel. 02203 57550-600 zu erfragen.

Sicherheitshinweis

Die aktuellste Version des Sicherheitsdatenblattes finden Sie unter www.illbruck.de.

Service

Auf Wunsch steht Ihnen die tremco illbruck Anwendungstechnik unter 02203 57550-600 jederzeit zur Verfügung.

Zusatzinformation

Vorstehenden Angaben können nur allgemeine Hinweise sein. Wegen der außerhalb unseres Einflusses liegenden Verarbeitungs- und Anwen-

dungsbedingungen und der Vielzahl der unterschiedlichen Materialien sind ausreichende Eigenversuche durchzuführen, um das Material auf seine Eignung in der jeweiligen Anwendung zu prüfen.

Technische Änderungen vorbehalten. Die aktuellste Version finden Sie unter www.illbruck.de.



tremco illbruck GmbH & Co. KG
Werner-Haepf-Straße 1
92439 Bodenwöhr · Deutschland
T: + 49 94 34 208-0
F: + 49 94 34 208-230
info-de@tremco-illbruck.com
www.tremco-illbruck.com

