

# Kellner & Kunz AG

RECA | HÄLT. WIRKT. BEWEGT.



## RECA FEMO

Fenstermontage

 Alle Produkte auch online bestellen!

[www.reca.co.at](http://www.reca.co.at)

# Inhaltsverzeichnis

<b>1.</b>	<b>Serviceleistungen</b>	<b>3</b>
	Services und Systeme	
<b>2.</b>	<b>Arbeitsvorbereitung</b>	<b>10</b>
	Arbeitsschutz	
	Ordnung und Sauberkeit	
	Beleuchtung und Ladungssicherung	
	Bearbeitungswerkzeug, Messwerkzeug	
	Hautschutz und Hautpflege	
	VISO Sortimente	
<b>3.</b>	<b>Fenster- und Türdemontage</b>	<b>22</b>
	Sägeblätter	
	Diamanttechnik	
	Maschinen-Meißel	
	Elektrowerkzeuge	
<b>4.</b>	<b>Fenster- und Türmontage</b>	<b>30</b>
	Dichtungsbänder- und Folien, Unterlegplatten- und Keile	
	Dachabdichtung	
	Dübel, Schrauben	
	Markier- und Schraubwerkzeuge	
<b>5.</b>	<b>Vordächermontage</b>	<b>66</b>
	Dübel	
	Holzbau-Produkte	
<b>6.</b>	<b>Wartung und Pflege</b>	<b>69</b>
	RECA <i>arecal</i> -Produkte	
<b>7.</b>	<b>Beschläge</b>	<b>74</b>
	Fenster- und Türbeschläge	



## 1. Serviceleistungen





# RECA Services & Systeme

## Kernkompetenzen



## Industrie



# re



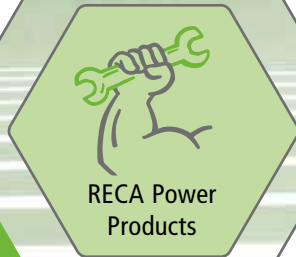
Berechnungsservices



Konfiguratoren



Milwaukee®  
Service



RECA Power  
Products



BOSCH  
VollService

## Anwendungen/Produkte



Dübel-  
schulung



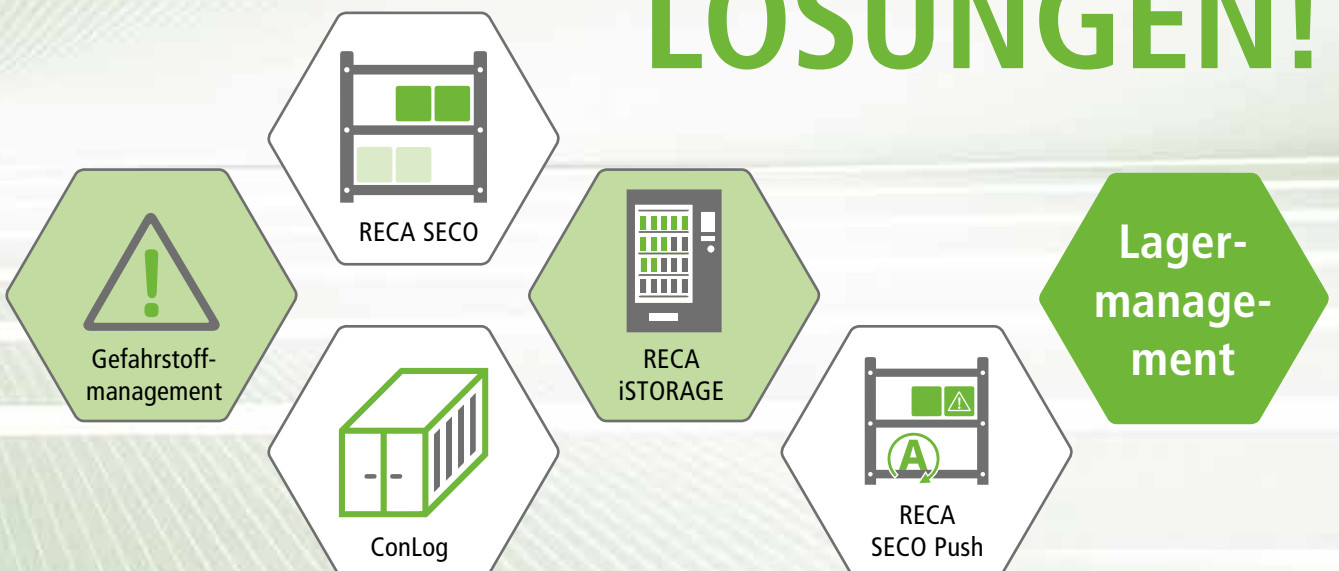
RECA  
MAXMOBIL





... wir schaffen

# LÖSUNGEN!



## reca SECO Push

### SECO Push

Das erste Materialregal und Gefahrstofflager, das automatisch nachbestellt

Mit dem Einsatz von **SECO Push** können auch Sie von folgenden **Vorteilen** profitieren:

- Schneller und einfacher Artikelzugriff
- Automatisierte Nachbestellungen
- Volle Transparenz und umfassende Kostenübersicht
- Höchstmögliche Sicherheit durch Sensortechnologie
- Für chemisch-technische Produkte geeignet
- Einsetzbar für verschiedene Verpackungen
- Möglichkeit der Zwischenentnahme
- Senkung von Beschaffungsaufwand und Lagerkosten



Informieren Sie sich:

[www.recanorm.de/de/services/servicedienstleistungen/seco-push](http://www.recanorm.de/de/services/servicedienstleistungen/seco-push)

## RECA SECO Service Concept **reca SECO**

Leistung, die begeistert!



→ Wir haben die Lösung!

[www.recanorm.de/de/services/servicedienstleistungen/reca-seco](http://www.recanorm.de/de/services/servicedienstleistungen/reca-seco)



Der Bestand sinkt.



RECA kümmert sich darum.



Immer genügend Ware.



Zertifikat  
Qualitätsmanagement





## RECA iSTORAGE

### Die Lösung rund um die Uhr

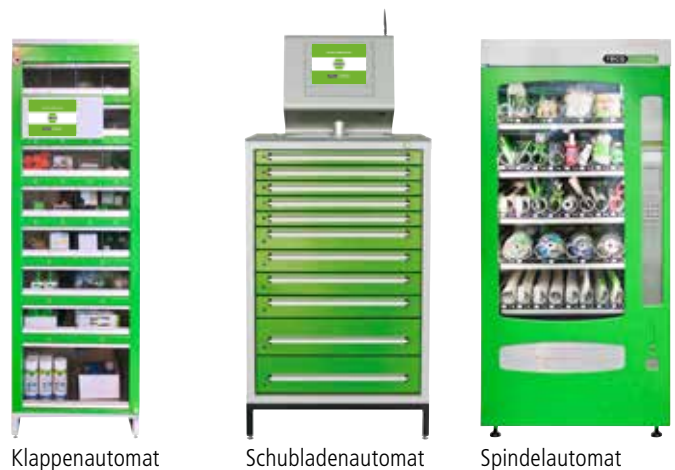
Mit der RECA iSTORAGE Lösung bieten wir Ihnen einen voll automatischen Warenfluss, die optimale Lagerung von verschiedenen Hilfsmaterialien, flexibel abgestimmt in drei Varianten wie Klappen-, Schubladen- und Spindelautomat. Mehrere unterschiedliche Zugriffsvarianten sichern Ihnen eine optimale, zeitunabhängige und kontrollierte Ausgabe.

#### Warum ist unsere innovative RECA iSTORAGE Lösung ideal für Ihre Lagerhaltung?

Mit der Einführung eines Automaten systems können Ihre Mitarbeiter zeitunabhängig auf die Verbrauchsmaterialien zugreifen. Das RECA iSTORAGE System automatisiert Ihre Materialversorgung und führt zu einer Reduktion Ihrer Beschaffungs- und Lagerkosten. Die Verfügbarkeit der Ware wird erhöht und der Schwund von hochwertigen Verbrauchsartikeln wird erfahrungsgemäß stark reduziert.

#### Große Auswahl an Produkten

Die modularen Automaten systeme und Ausführungen der Spindeln bieten Ihnen vielseitige Möglichkeiten Ihr Sortiment zu bestimmen.



Klappenautomat

Schubladenautomat

Spindelautomat



Karussellautomat

Wiegezellenautomat

## Ihre Vorteile auf einen Blick



Sparsame Beschaffung



Keine Wartezeiten



Übersichtliche  
Artikelauswahl



Einfache Handhabung



Zugriff auf Ihre Materialien  
rund um die Uhr



Automatisiert aber  
trotzdem individuell



Informieren Sie sich:

[www.recanorm.de/de/services/servicedienstleistungen/reca-istorage](http://www.recanorm.de/de/services/servicedienstleistungen/reca-istorage)



# RECA Gefahrstoffmanagement

Damit stimmt die Chemie

Grundlage für das RECA Gefahrstoffmanagement bildet die Neuregelung zur Einstufung und Kennzeichnung von Chemikalien: GHS!

Dabei helfen wir Ihnen gerne.



Kontaktieren Sie uns: Per Fax an: +49 841 96501-90/-97 oder per E-Mail an: [gefahrstoff@recanorm.de](mailto:gefahrstoff@recanorm.de)

# RECA Dübelservice

Sicher ist sicher

Sie geben uns den rechnerischen Dübelnachweis bzw. die auf den Dübel wirkenden Lasten. Danach erhalten Sie von uns, basierend auf Ihren Daten, einen Befestigungsvorschlag mit unseren Alternativdübeln.



Kontaktieren Sie uns: [berechnungsservice@recanorm.de](mailto:berechnungsservice@recanorm.de)

## reca SELECT

- 15 h**  
Auslieferung am selben Tag
- reca eSHOP**  
RECA Online-Shop  
Wir helfen!
- reca MANAGER**  
Fahrzeugplanung mit 360° Ansicht
- reca**  
Kostenlose Dübelschulung
- Lieferung OHNE Bezugskosten**
- i%**  
Aktionen!  
Sie sind die Ersten



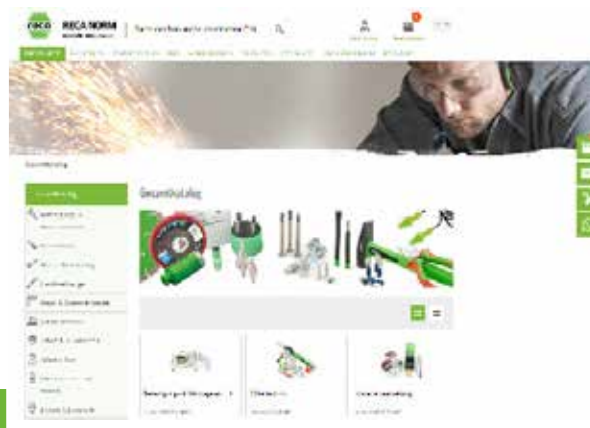
Informieren Sie sich: [www.recanorm.de/de/services/servicedienstleistungen/reca-select](http://www.recanorm.de/de/services/servicedienstleistungen/reca-select)



## RECA Online-Shop

### Rund um die Uhr für Sie da

- Transparent & kostenoptimiert
- Schnell & übersichtlich
- Informativ
- Innovativ & direkt



Also, schauen Sie vorbei:  
[www.recanorm.de/shop](http://www.recanorm.de/shop)

## RECA App

### Immer und überall

Mit der RECA App haben Sie Zugriff auf das gesamte Produktsortiment und können einfach und bequem bestellen – auf der Baustelle, in der Werkstatt, von zu Hause oder im Büro.

Scannen und downloaden:  
**Google Play Store**



ANDROID APP ON  
**Google play**



**REGISTRIEREN. FINDEN. BESTELLEN.**

### DEN ÜBERBLICK BEHALTEN

Über die RECA App haben Sie jederzeit einen schnellen Zugriff auf Ihr Kundenkonto inklusive aller Bestellungen und Rechnungen.

### AUF SIE ZUGESCHNITTEN

In der App erhalten Sie persönliche Produktempfehlungen. Wünschen Sie eine persönliche Beratung? Kontaktieren Sie Ihren zuständigen Verkäufer direkt über die App.

Scannen und downloaden:  
**App Store**



Available on the  
**App Store**

## Social Media

Schauen Sie mal vorbei und kontaktieren Sie uns



[www.recanorm.de](http://www.recanorm.de)  
[www.recajobs.de](http://www.recajobs.de)



## 2. Arbeitsvorbereitung



Clean Reinigungstücher



0892 300 03

Putzpapierrolle



0892 0... ..

Müllsäcke



0892 320 15

Kapselgehörschutz SONOR 28



0687 300 041

RECA Flexi Gehörschutzstöpsel



0687 330 011

Bügelschutzbrille 5X1 klar / getönt



0687 213 ...

Atemschutzmaske



0687 400 1..

CoverStar® Schutzoverall Kat III



0687 601 ...

Flexi-Tape Schutzverband



0687 850 450

Besen, Schaufeln & Eimer



0698 ... ..

Professional Baustellenkabeltrommel



0774 20

Arbeitshandschuh Easy Work



0687 914 ...



Doppelseitiges Klebeband



0985 800 0..

Feinkreppband



0985 720 ...

Putzerband gerillt



0985 745 ...

Putzerband glatt



0985 740 ...

RECA Boxxen



0955 ...

RECA VISO XL



0956 002

Maxi Lumen LED



0981 75 100

Akku-Baustrahler R1000



0981 300 020

Werkstattleuchte R200



0981 200 200

Zurrgurte



4968 ... ..

Rundschlingen



4969 ... ..

Hebebänder



4969 ... ..

## RECA Schlosserhammer ultra

Unzerbrechlicher Hochsicherheitsstiel

Größen: 300 g bis 2.000 g

Vorteile

- Gelenkschonend, da frei von schädlicher Vibration
- Stiel unlösbar mit dem Hammerkopf verbunden
- Rutschfester Griff ermöglicht ergonomisch sicheres Arbeiten

Artikel-Nr. 0708 000 0..



Steinmeißel



0704 50. ...

Nagelausreisser



0695 500 076

Stechbeitel-Satz 6-teilig



0695 500 200

Rollbandmaß



0705 24. ...

Messfix compact



0705 404 00.

Winkeltronic



0705 200 ...

Wasserwaagen Premiumlevel/Magnetlevel



0705 40. ...

Flach- und Anschlagwinkel DIN 875



0705 5.. ...

Digital-Messschieber



0705 725 150

## Das RECA Hautpflege und Hautschutz-Programm

Bei Arbeiten mit wechselnden Arbeitsstoffen, z. B. Öle, Fette, Beton, Zement, Sand, Kies, beim Tragen von Schutzhandschuhen.

### 1. HAUTSCHUTZ

Vor und während der Arbeit



RECA *areca!* **dermatop multi sens** Hautschutzcreme

RECA *areca!* **dermatop pre ol sens** Hautschutzcreme

Schützt die Haut im Umgang mit häufig wechselnden, wässrigen und öligen Arbeitsstoffen.

**Anwendung:** Vor der Arbeit und nach jeder Handreinigung die trockene Haut, die Nägel, das Nagelbett und zwischen den Fingern sorgfältig eincremen.

### 2. HAUTREINIGUNG

Vor, während und nach der Arbeit



RECA *areca!* **dermaclean neutral** Handreinigungslotion

Hochwertige parfümfreie Haut-Reinigungslotion für leichte Verschmutzungen.

**Anwendung:** Ohne Wasser in den Händen verreiben, bzw. mit wenig Wasser verreiben und abschließend mit viel Wasser gut abspülen.

RECA *areca!* **dermaclean natur** Handreiniger – **Mikroplastikfrei**

Hautschonender Handreiniger; Bei mittleren bis starken Verschmutzungen.

**Anwendung:** Ohne Wasser in den Händen gründlich verreiben, bzw. mit wenig Wasser weiter waschen und abschließend mit viel Wasser gut abspülen.

### 3. HAUTSCHUTZ

Nach der Arbeit



RECA *areca!* **dermacare apres sens** Hautpflegecreme

Pflegt und nährt die beanspruchte Haut nach der Arbeit und schützt die Haut vor Austrocknen.

**Anwendung:** Nachdem die Hände gut gewaschen und abgetrocknet sind, wird die Creme sorgfältig in die Haut eingerieben.



## RECA arecal multi sens

### Hautschutzcreme

#### Produktbeschreibung:

Hautschutzcreme bei häufig wechselnden Arbeitsstoffen - ideale Creme beim Tragen von Handschuhen

#### Vorteile:

- Universell einsetzbar
- Silikonfrei, schwach parfümiert
- Ideal geeignet beim Tragen von Schutzhandschuhen
- Dermatologisch mit „sehr guter Hautverträglichkeit“ getestet
- Nach Verbrauchsbeginn mindestens 12 Monate haltbar

#### Anwendungsgebiet:

Vor der Arbeit und nach jeder Handreinigung die trockene Haut, die Nägel, das Nagelbett und zwischen den Fingern sorgfältig eincremen.

#### Einsatzgebiete:

schützt die Haut im Umgang mit häufig wechselnden, wässrigen und öligen Arbeitsstoffen

#### Hinweis:

Im Augenbereich ist produkttypisch ein Eindringen in den Schleimhautbereich / Bindehautbereich zu vermeiden.



Lagertemperatur min./max.: 5 bis 20 °C

Art.-Nr.	Inhalt	VPE
0895 920 001	100 ml	1 Stck.
0895 920 002	1000 ml	1 Stck.

## RECA arecal pre ol sens

### Der unsichtbare Handschuh – mit speziellem Bienenwachs

#### Produktbeschreibung:

Hautschutzcreme bei stark anhaftenden und wasserunlöslichen Arbeitsstoffen – „der unsichtbare Handschuh“

#### Vorteile:

- Bildet einen trockenen, nicht fettenden griffstabilen Schutzfilm
- Frei von Paraffin und Silikon Konservierungsmitteln
- Hinterlässt keine Fingerabdrücke
- Dermatologisch mit „sehr guter Hautverträglichkeit“ getestet
- Nach Verbrauchsbeginn mindestens 12 Monate haltbar

#### Anwendungsgebiet:

Nachdem die Hände gewaschen und gut abgetrocknet sind, wird die Creme sorgfältig in die Haut eingerieben.

#### Einsatzgebiete:

Erleichtert die Hautreinigung bei stark haftenden und wasserunlöslichen Arbeitsstoffen, z. B. Öle, Fette, Lacke, Graphit, Metallstaub, Rost, Leim, Kitt, Harze, etc. durch schmutzbindende Emulgatoren (O/W) Emulsion

#### Hinweis:

Im Augenbereich ist produkttypisch ein Eindringen in den Schleimhautbereich / Bindehautbereich zu vermeiden.



Lagertemperatur min./max.: 5 bis 20 °C

Art.-Nr.	Inhalt	VPE
0895 920 003	100 ml	1 Stck.
0895 920 004	1000 ml	1 Stck.

# RECA *arecal* dermaclean neutral

## Hautreinigungslotion

**Produktbeschreibung:**

Hochwertige parfüm- und farbfreie Handreinigungslotion für leichte Verschmutzungen.

**Vorteile:**

- Parfüm- und farblos
- Allergenarm
- Mild reinigende Waschlotion
- Rückfettend
- Silikon-, lösemittel- und seifenfrei
- pH-Wert ist der Haut angepasst
- Konserviert nach NaTrue-Richtlinien
- Hochwertige Rückfetter auf Olivenölbasis
- Nach Verbrauchsbeginn mindestens 12 Monate haltbar

**Anwendungsgebiet:**

Circa 2-3 ml dermaclean neutral ohne Wasser in den Händen gründlich verreiben, mit wenig Wasser weiter waschen und anschließend mit viel Wasser gut abspülen. Hände gründlich abtrocknen.

**Einsatzgebiete:**

Besonders geeignet für hygienische Arbeitsbereiche, in denen kein Parfüm verwendet werden darf / soll, z. B. Küche, Lebensmittelbereich, Pflegebereich.

**Hinweis:**

Im Augenbereich ist produkttypisch ein Eindringen in den Schleimhautbereich / Bindehautbereich zu vermeiden.

Inhalt: 2000 ml

Lagertemperatur min./max.: 5 bis 20 °C



Art.-Nr.	VPE
0895 921 001	1 Stck.

# RECA *arecal* dermaclean natur

## Fließfähiger Handreiniger

**Produktbeschreibung:**

Fließfähiger hautschonender Handreiniger - frei von Mikroplastik

**Vorteile:**

- Starke und zugleich hautschonende Reinigung
- mit hochwertigen Rückfettern
- Mit Naturreibekörpern
- Lösemittel-, silikon- und seifenfrei
- Mikroplastik-Frei
- pH-hautneutral
- Nach Verbrauchsbeginn mindestens 12 Monate haltbar

**Anwendungsgebiet:**

Circa 2-3 ml dermaclean natur ohne Wasser in den Händen gründlich verreiben, mit wenig Wasser weiter waschen und anschließend mit viel Wasser gut abspülen. Hände gründlich abtrocknen.



**Einsatzgebiete:**

Natürlicher Handreiniger mit sehr hoher Reinigungskraft, vielseitig einsetzbar für die gründliche Reinigung von Öl, Fett- und Industriverschmutzungen.

**Hinweis:**

Im Augenbereich ist produkttypisch ein Eindringen in den Schleimhautbereich / Bindehautbereich zu vermeiden.

Lagertemperatur min./max.: 5 bis 20 °C

Art.-Nr.	Inhalt	VPE
0895 921 003	250 ml	1 Stck.
0895 921 004	2000 ml	1 Stck.

## RECA *arecal* dermaclean plus

### Fließfähiger Handreiniger

**Produktbeschreibung:**

Fließfähiger Spezialhandreiniger

**Vorteile:**

- Spezialhandreiniger mit hoher Reinigungskraft
- Rückfettend
- Verursacht kein Verstopfen von Abflüssen
- pH-Wert ist der Haut angepasst
- Dermatologisch getestet
- Nach Verbrauchsbeginn mindestens 12 Monate haltbar
- Enthält spezielle kosmetische Lösemittel

**Anwendungsgebiet:**

Circa 2-3 ml dermaclean plus ohne Wasser in den Händen gründlich verreiben, mit wenig Wasser weiter waschen und anschließend mit viel Wasser gut abspülen. Hände gründlich abtrocknen.

**Einsatzgebiete:**

Einsetzbar bei stark haftenden und extremen Verschmutzungen. Entfernt mühelos Lacke, Farben, Harze, Klebstoffe, Graphit etc.

**Hinweis:**

Im Augenbereich ist produkttypisch ein Eindringen in den Schleimhautbereich / Bindehautbereich zu vermeiden.

Inhalt: 250 ml

Lagertemperatur min./max.: 0 bis 20 °C



Art.-Nr.	VPE
0895 921 005	1 Stck.



# RECA *arecal* dermaclean apre sens

Hautpflegecreme mit Bienenwachs

**Produktbeschreibung:**  
Pflegecreme nach der Arbeit.

- Vorteile:**
- Gibt der Haut wichtige Nährstoffe zurück
  - Sehr gut rückfettend und schnell einziehend
  - Hält die Haut elastisch
  - Sorgt für ein zartes und gepflegtes Hautbild
  - Vitamin E unterstützt die Regeneration
  - Enthält Urea, Glycerin, Vitamin A;E
  - Silikonfrei
  - Dermatologisch mit „sehr guter Hautverträglichkeit“ getestet
  - Nach Verbrauchsbeginn mindestens 12 Monate haltbar

**Anwendungsgebiet:**  
Nachdem die Hände gewaschen und gut abgetrocknet sind, wird die Creme sorgfältig in die Haut eingerieben.

**Einsatzgebiete:**  
Pflegt und nährt die beanspruchte Haut nach der Arbeit. dermaclean apre sens schützt vor Austrocknen am ganzen Körper. Für normale bis trockene Haut geeignet (W/O Emulsion).

**Hinweis:**  
Im Augenbereich ist produkttypisch ein Eindringen in den Schleimhautbereich / Bindehautbereich zu vermeiden.

Lagertemperatur min./max.: 5 bis 20 °C



Art.-Nr.	Inhalt	VPE
0895 922 001	100 ml	1 Stck.
0895 922 002	1000 ml	1 Stck.

## Softflaschenspender

**Produktbeschreibung:**  
Softflaschenspender für 1000 ml und 2000 ml Gebinde

- Vorteile:**
- Dosiermenge einstellbar
  - Sehr stabile Ausführung
  - Gehäuse glasfaserverstärkt

**Anwendungsgebiet:**  
Softflaschenspender für 1000 ml oder 2000 ml Gebindegröße

**Einsatzgebiete:**  
Zur Dosierung von hochviskosen Handreinigern mit Reibemitteln, von Flüssigseifen und Lotionen.

Geeignet für Produkte des RECA Hautschutzsystems, wie:

- dermatop multi sens
- dermatop pre ol sens
- dermaclean neutral
- dermaclean natur
- dermacare apre sens



**Hinweis:**

Mit Bohrschablone für die Wandmontage

Art.-Nr.	Breite x Tiefe x Höhe	VPE
0895 999 001	125 x 125 x 290 mm	1 Stck.
0895 999 004	400 x 125 x 290 mm	1 Stck.

## RECA arecal Desinfektionsgel

**Produktbeschreibung:**

Gebrauchsfertiges alkoholisches Desinfektionsgel zur hygienischen Händedesinfektion, Biozid Registriernummer N-76908.

**Vorteile:**

- Einfach in der Anwendung
- Desinfizierende Nachwirkung

**Einsatzgebiete:**

Anwendbar in allen Bereichen der menschlichen Hygiene.

**Hinweis:**

2x3 ml in die hohle Handfläche geben und sofort für 60 Sekunden intensiv mit beiden Händen so verreiben, dass die Hände vollständig benetzt werden. Es ist zu beachten, dass immer auch alle Fingerzwischenräume, Fingernagelwinkel und Hautfalten vollständig und über die gesamte Einwirkzeit benetzt werden. Nach Ablauf der Einwirkzeit ist die Desinfektion abgeschlossen. Verschmutzte Hände sollten vor der Desinfektion mit Wasser und Seife gereinigt werden. Nasse Hände vor der Desinfektion erst trocknen lassen.



Art.-Nr.	Inhalt	VPE
0895 920 007	1000 ml	1 Stck.
0895 920 008	150 ml	1 Stck.

## Armhebelspender und Zubehör

**Produktbeschreibung:**

Armhebelspender für 1000 ml Desinfektionsgel.  
Tropfschale für Armhebelspender.

**Vorteile:**

- Mit Wandhalterung
- Aus bruchsicherem ABS

**Hinweis:**

Lieferung ohne Tropfschale (separat erhältlich)  
Maße in mm (BxHxT): 105x350x222"



Art.-Nr.	Bezeichnung	VPE
0895 999 002	Armhebelspender	1 Stck.
0895 999 005	Tropfschale für Armhebelspender	1 Stck.

# RECA Boxx

Ordnungs- und Transportsystem

## Funktionalität in Perfektion

- Der hochinnovative Klickmechanismus ermöglicht ein rutschfestes Stapeln und sicheres Verbinden der RECA Boxxen
- Mit nur einem Handgriff können die RECA Boxxen miteinander verbunden und wieder voneinander getrennt werden

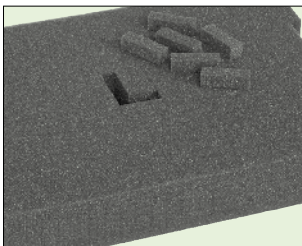
## Komfortables Handling

- Hoher Tragekomfort durch ergonomisch geformte Tragegriffe und seitliche Griffmulden aus Weichkunststoff
- Der praktische Klickmechanismus ermöglicht den gleichzeitigen Transport mehrerer Boxen
- Die Modelle 102 und 136 mit zusätzlichem Frontgriff, Belastbarkeit des Frontgriffes: Bis ca. 25 kg

## Extreme Stabilität

- Leichter, extrem hochwertiger ABS-Kunststoff garantiert höchste Bruchfestigkeit
- Problemlose Belastung bis ca. 100 kg

Artikel- Vornr. 0955 ... ..





# RECA VISO Sortimentsskoffer

Ordnung mit Durchblick

Artikel- Vornr. 0956 ... ..

**Made  
in  
Germany**

*Extrem Stabil*

**geprüfte Qualität  
durch Bruch- und  
Falltests**



**Übersichtlichkeit**  
Inhaltsangabe im Deckel.



**Angenehm und sicher**  
Ergonomischer 2-Komponenten-Griff.  
Verschlussicherung durch Griffmechanik.



**Rutschfest stapelbar**  
Ineinandergreifende Boden- und  
Deckelelemente.

## Ordnung mit System:



**VTS-Turm Typ A**  
Artikel-Nr. 0957 100



**VTS-Turm Typ C**  
Artikel-Nr. 0957 300



**VTS-Turm Typ B**  
Artikel-Nr. 0957 200

RECA VISO Sortiment  
Spiralbohrer HSS



0956 624

RECA VISO Sortiment  
speed-tron Hammerbohrer Ø 5-12 mm



0956 648 5

RECA VISO Sortiment  
Multiniet



0956 915 001



# Fenstermontage

## 3. Fenster- und Türdemontage



## Säbelsägeblatt Progressor

### Anwendung:

- Holz mit Nägel
- Fensterdemontage
- Beplankungen
- Gussrohre
- Glasfaserkunststoffe und vieles mehr

Längen: 150 mm, 225 mm und 300 mm

Artikel-Nr. 0605 510 00.



## Säbelsägeblatt Window

### Anwendung:

- Holz mit Nägel
- Fensterdemontage
- Tauchschnitte
- Spanplatten
- Glasfaserkunststoffe und vieles mehr

Längen: 150 mm, 225 mm und 300 mm

Artikel-Nr. 0605 119 00.



## Säbelsägeblatt Robust Combo 8/10

### Anwendung:

- Abbruch-Rettungsarbeiten
- Starke Bleche, Rohre
- Massive Rohre, Profile
- Glas und vieles mehr

Längen: 150 mm und 225 mm

Artikel-Nr. 0605 220 00.



Schneidet sogar Glas!

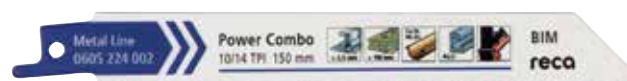
## Säbelsägeblatt Power Combo 10/14

### Anwendung:

- Holz mit Nägel
- Stahl
- Buntmetall
- Gussrohre
- Aluminium und vieles mehr

Längen: 100 mm, 150 mm, 225 mm und 280 mm

Artikel-Nr. 0605 224 00.





RECA VISO Sortiment  
Säbelsägeblätter Robust Combo



0956 605 4

RECA VISO Sortiment  
Säbelsägeblätter Wood



0956 605 3

Trennscheiben F1/i



0670 016 ...

Stichsägeblätter Kombi-Pack



0604 000 071

RECA VISO Sortiment Stichsägeblätter



0956 604 1

Flexlite Schutzhandschuhe



0687 925 ...

Kapselgehörschutz SONOR 30



0687 300 051

RECA Flexi Gehörschutzstöpsel



0687 330 011

Bügelenschutzbrille 6X1 klar / getönt



0687 212 010 / 020

Anstossskappe EN 812 Schwarz/Grün



0687 104 100

Bauschutzhelm



0687 101

Arbeitshandschuhe Latex Grip



0687 936 ...



# RECA *diaflex* für die Fenster-Demontage

Spezialscheiben für BEPO, Lamello oder FEIN-Spezialmaschinen

**Produktbeschreibung:**

Geeignet für alle gängigen Materialien im Hochbau, Ziegel, Beton, Gipsplatten etc.

**Vorteile:**

- Die spezielle Aufnahme an diesen Scheiben erlaubt einen bündigen Schnitt. Zusammen mit der Konstruktion der jeweiligen Spezialmaschine können Fensterrahmen nahezu staubfrei herausgetrennt werden.



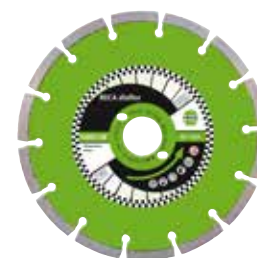
Geschlossener Schneidrand mit Durchmesser 180 mm mit Bohrung 22,2 + 4 Nebenlöcher für FEIN-Maschine  
Art.-Nr. 0662 191 182



Geschlossener Schneidrand Ø 180 mm, mit Bohrung 29 für LAMELLO-Sägen  
Art.-Nr. 0662 191 189



Geschlossener Schneidrand mit Durchmesser 150 mm mit Bohrung 25,8 + 2 Nebenlöcher für BEPO-Maschinen  
Art.-Nr. 0662 191 155



Segmentierter Schneidrand mit Durchmesser 150 mm mit Bohrung 25,8 + 2 Nebenlöcher für BEPO-Maschinen  
Art.-Nr. 0662 192 155



Segmentierter Schneidrand Ø 200 mm, mit Bohrung 29 für LAMELLO-Sägen  
Art.-Nr. 0662 192 209



RECA *diaflex*, eingebaut in spezieller Fenster-Demontagemaschine

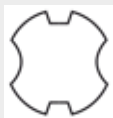


Fenster - Demontagemaschine im Einsatz, mit Staubabsaugung

Art.-Nr.	Typ	Durchmesser	Bohrungsdurchmesser	Segmenthöhe	Nutzbare Diamantbelag	Scheibendicke	VPE
0662 191 155	geschlossener Schneidrand	150 mm	25,8 mm	10 mm	10 mm	2 mm	1 Stck.
0662 191 182	geschlossener Schneidrand	180 mm	22,2 mm	10 mm	10 mm	2,2 mm	1 Stck.
0662 191 189	geschlossener Schneidrand	180 mm	29 mm	10 mm	10 mm	2,2 mm	1 Stck.
0662 192 155	segmentierter Schneidrand	150 mm	25,8 mm	7 mm	6 mm	2,4 mm	1 Stck.
0662 192 209	segmentierter Schneidrand	200 mm	29 mm	7 mm	6 mm	2,2 mm	1 Stck.







System SDS-plus

## RECA Meißel Set 3-teilig SDS-plus

Die Klassiker in gewohnter RECA Qualität.

### Einsatzgebiete:

Beton, Kalksandstein, Mauerwerk



System SDS-plus



Art.-Nr.	Satzzusammenstellung	VPE
0638 100 03	Spitzmeißel (250), Flachmeißel (20x250), Spatmeißel (40x250)	1 Stck.

## RECA Meißel Set SDS-max

Die Klassiker in gewohnter RECA Qualität.



System SDS-max



Art.-Nr.	Satzzusammenstellung	VPE
0638 500 06	2x Spitzmeißel (400), 2x Flachmeißel (25x400), Spatmeißel (50x400), Spatmeißel (80x300)	1 Stck.
0638 500 04	Spitzmeißel (400), Flachmeißel (25x400), Spatmeißel (50x400), Spatmeißel (80x300)	1 Stck.



Milwaukee SSPE 1300 SX Säbelsäge



4698 428 520

Milwaukee HD28SX Akku-Säbelsäge



4698 448 537

Milwaukee M18 FPD Akku-Schlagbohrschrauber



4698 451 061

Milwaukee M18FIWF12-502X FUEL Akku-Schlagschrauber 1/2"



4698 451 071

Milwaukee M18 FCS 66 Akku-Handkreissäge



4698 464 586

Milwaukee M18 FDD Akku-Bohrschrauber



4698 451 064

Milwaukee PH27X Kombihammer SDS-plus



4698 448 470

Milwaukee DE10RX Bohrmaschinen



4698 409 211

Milwaukee AG 800-125 EK Winkelschleifer



4698 451 213

Milwaukee M18 CHM SDS-max Kombihammer



4698 451 361

Milwaukee M18 MS 216-0 Kapp- und Gehrungssäge



4698 446 780

Milwaukee M12 FCOT Multi-Materialschneider



4698 464 619

GAS 35 M AFC Nass- und Trockensauger



3696 705 417

GSR 12V-15 Bohrschrauber in L-Boxx



3696 800 624

GOP 12V-28 Multi-Cutter in L-Boxx



3696 943 819

GAS 12V Akku-Handsauger in L-Boxx



3696 910 712

GBH 18V-26 F Bohrhammer in L-Boxx



3696 807 951

GWS 18V-10G Winkelschleifer



3696 960 755

Kleine Winkelschleifer 660 - 1700 Watt



3696 394 475

Große Winkelschleifer 2200 - 2600 Watt



3696 559 720

GST 150 CE Stichsäge



3696 463 720

GKS 65 Handkreissäge



3696 378 789

GSA 1300 PCE Säbelsäge



3696 578 288



Das  
komplette Programm  
finden Sie hier:  
[www.recanorm.de/shop](http://www.recanorm.de/shop)





## 4. Fenster- und Türmontage



# Was gehört wohin in der Fenster- und Türmontage?

AUSSEN | INNEN

RECA seal uni  
VSK: 0800 560 ...  
SK: 0800 561 ...

Foil duo  
0800 506 ...

Fugenbänder  
BG1: 0800  
BG2: 0800  
Extra: 0800

KSK Dichtfolie  
0800 630 ...

Epdm-0 SK  
0800 610 ...

Epdm-0  
0800 601 ...  
0800 602 ...

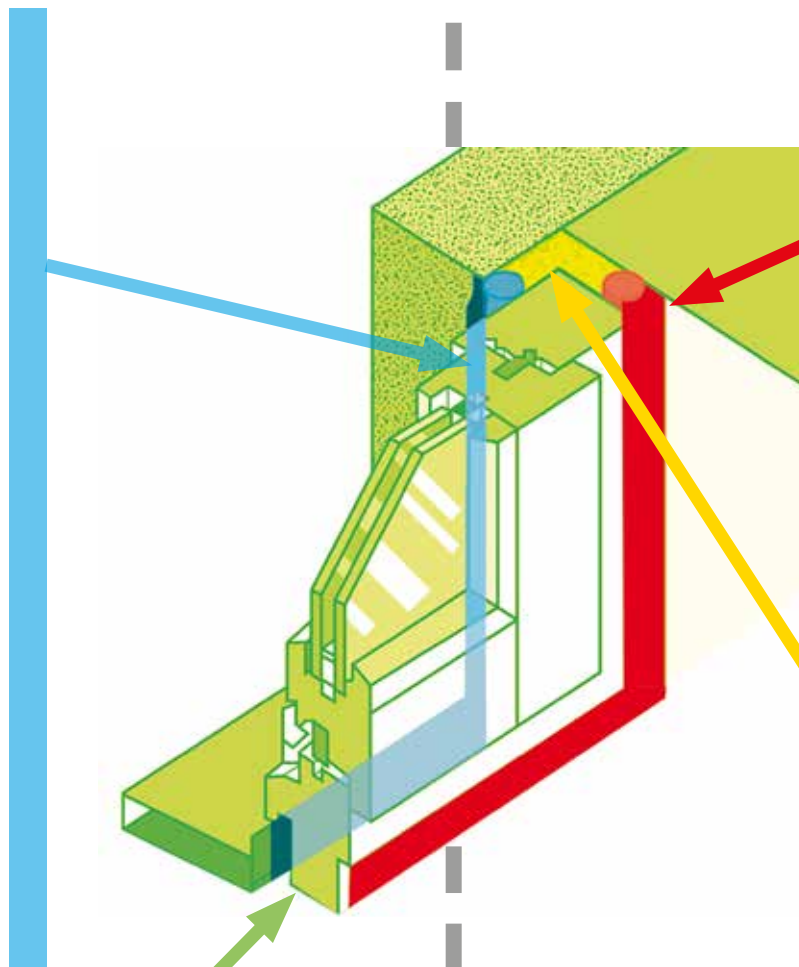
Foil duo  
0800 506 ...

RECA seal uni  
VSK: 0800 560 ...  
SK: 0800 561 ...

**Wärmedämmung**

PURFLEX  
0800 898 000

S 29 PU-Schaum  
0898 229 2



AUSSEN – MITTE – INNEN

Uni 3 BG 1  
0800

Uni 3 BG 2  
0800

Uni 3 BG FBA für Fensterbankanschluss  
0800

Aus bauphysikalischer Sicht sind Fugenausbildungen besonders unter Berücksichtigung der Wärmedämmung, Luftdichtheit, Schlagregensicherheit und des Feuchteschutzes zu planen.

Die Fugenausbildung beim Einbau von Fenstern, Haustüren und Rollläden lässt sich in folgende Funktionsebenen einteilen:

**Bereich 1 – Wetterschutz (Außen)**

Die Wetterschutzebene verhindert den Wassereintritt von außen, beispielsweise in Form von Schlagregen. Eindringendes Regenwasser wird direkt und kontrolliert nach außen abgeführt und anfallendes Tauwasser kann aus dem Funktionsbereich nach außen entweichen.

Die Wetterebene ist Schlagregendicht und Diffusionsoffen auszuführen.

**Bereich 2 – Funktionsbereich (Mitte)**

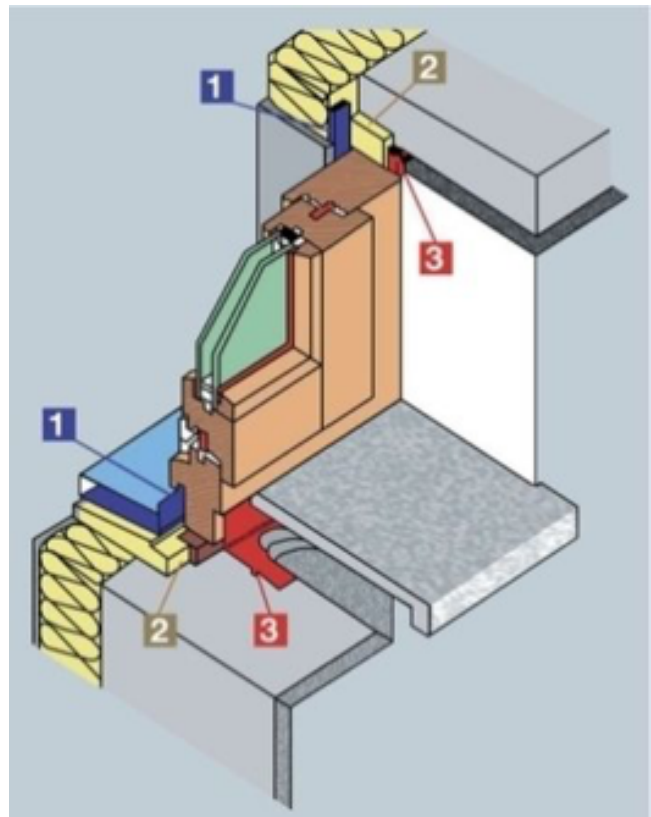
Im Funktionsbereich muss sichergestellt werden, dass alle Kräfte über die Befestigungen in den tragenden Baukörper abgeleitet werden. Darüber hinaus wird in diesem Bereich der Schall- und Wärmeschutz über einen wirtschaftlich angemessenen Zeitraum gewährleistet.

Im Funktionsbereich müssen alle auftretenden Kräfte über die Befestigungen in den tragenden Baukörper abgeleitet werden. Zudem schützt die Ebene vor Schallübertragung und dient als Wärmeschutz.

**Bereich 3 – Luftdichtheitsebene (Innen)**

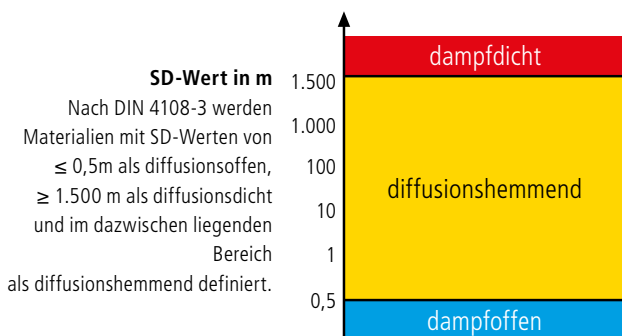
Die Trennung zwischen Raum- und Außenklima und somit die Sicherstellung der Luftdichtheit erfolgt raumseitig. Diese muss ohne Unterbrechungen über die gesamte Länge zur Außenwand geführt werden. Zur Vermeidung von Tauwasser- und Schimmelpilzbildung muss die minimalste Oberflächentemperatur 12,6°C betragen.

Bei der Abdichtung gilt die Funktionsweise – Innen dichter als Außen!



**Wasserdampf-Diffusionsverhalten der Dichtsysteme**

Kann Feuchtigkeit aus dem Fugenbereich nicht über Öffnungen in schlagregengeschützten Bereichen abgeführt werden oder bestehen besondere Belastungssituationen, muss das Diffusionsverhalten der einzusetzenden Dichtsysteme berücksichtigt werden.



Der SD-Wert beschreibt die Wasserdampfdurchlässigkeit und setzt sich zusammen aus dem materialspezifischen Kennwert ( $\mu$ -Wert) und der Materialdicke in Metern:  $SD = \mu \times s$ .

Der  $\mu$ -Wert beschreibt den Wasserdampfdiffusionswiderstand eines Materials, verglichen mit einer ruhenden Luftschicht gleicher Dicke und Temperatur.



# Multifunktionsband uni3 BG1

## Produktbeschreibung:

Das Multifunktionsband uni3 BG1 ist ein speziell imprägniertes, vorkomprimiertes Band zur luftdichten und schlagregensicheren Abdichtung von Fenster- und Türanschlussfugen mit gleichzeitig wärmedämmenden Eigenschaften über die ganze Bauteiltiefe.

Das Multifunktionsband erfüllt erhöhte Anforderungen der EnEV (Stand der Technik) im Passivhaus, Neubau und der Sanierung nach dem Prinzip „Innen dichter als Außen“.

## Einsatzgebiete:

Dichtungsband für die fachgerechte Abdichtung von Fenster- und Türfugen sowie die Anschlussfugen von Wintergärten an das Mauerwerk oder anderen Bauanschlüssen.

## Vorteile:

Enorme Zeitersparnis, da nur ein Arbeitsgang notwendig ist für die:  
Innere Abdichtung - Luftdicht  
Mittlere Funktionsebene - Wärmeschutz und Schalldämmung  
Äußere Abdichtung - Schlagregendicht

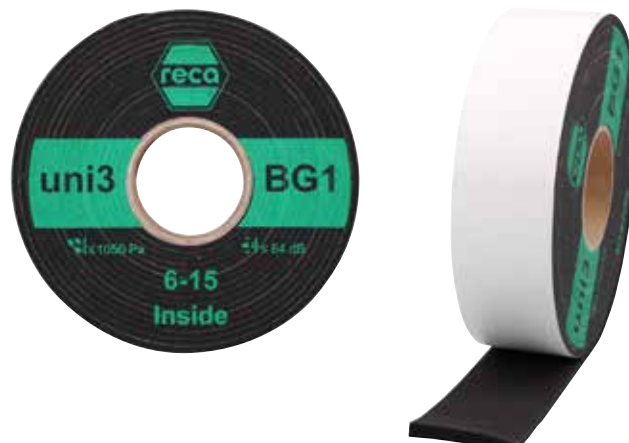
- Entspricht den Anforderungen einer RAL-gütesicherten Montage
- Witterungsunabhängige Montage
- Emissionsarm, geeignet für Innenanwendungen
- Luftdicht gemäß DIN 18542 BGR
- Sehr gute Schalldämmwerte  $\leq 64$  dB
- Schlagregendicht  $\leq 1.050$  Pa
- Verarbeitbar bis  $-5^{\circ}\text{C}$
- Gute Verträglichkeit mit angrenzenden Baustoffen gem. DIN 18542 BG1
- Alkali- und salzbeständig
- Einzelnen eingeschweißte Rollen
- Rollen einzeln gekennzeichnet mit Verwendbarkeitsangabe der jeweiligen Fugenbreiten
- Lagerzeit bei  $20^{\circ}\text{C}$  Raumtemperatur: 12 Monate

## Hinweis:

Das Aufgehverhalten des Multifunktionsbandes ist abhängig von der Temperatur. Bei warmen Temperaturen (ab  $20^{\circ}\text{C}$ ) muss das Multifunktionsband kühl gelagert werden, bei kalten Temperaturen warm gelagert werden.

Bei Anstrichen und Versiegelungen sind grundsätzlich Vorversuche durchzuführen.

Die Mauerleibung sollte glatt sein, ggf. ist ein Glattstrich aufzutragen.



Art.-Nr.	Farbe	Breite	Länge	Fugenbreite min./max.	VPE
0800 353 002	Anthrazit	53 mm	8 m	6 x 15 mm	6 Stck.
0800 353 003	Anthrazit	53 mm	6 m	10 x 20 mm	6 Stck.
0800 363 001	Anthrazit	63 mm	12 m	4 x 10 mm	5 Stck.
0800 363 002	Anthrazit	63 mm	8 m	6 x 15 mm	5 Stck.
0800 363 003	Anthrazit	63 mm	6 m	10 x 20 mm	5 Stck.
0800 363 004	Anthrazit	63 mm	4 m	15 x 30 mm	5 Stck.
0800 373 001	Anthrazit	73 mm	12 m	4 x 10 mm	5 Stck.
0800 373 002	Anthrazit	73 mm	8 m	6 x 15 mm	5 Stck.
0800 373 003	Anthrazit	73 mm	6 m	10 x 20 mm	5 Stck.
0800 373 004	Anthrazit	73 mm	4 m	15 x 30 mm	5 Stck.
0800 383 002	Anthrazit	83 mm	8 m	6 x 15 mm	4 Stck.
0800 383 003	Anthrazit	83 mm	6 m	10 x 20 mm	4 Stck.



## Multifunktionsband uni3 BG2

### Produktbeschreibung:

Das Multifunktionsband uni3 BG2 ist ein speziell imprägniertes, vorkomprimiertes Band zur luftdichten und schlagregensicheren Abdichtung von Fenster- und Türanschlussfugen mit gleichzeitig wärmedämmenden Eigenschaften über die ganze Bauteiltiefe.

Das Multifunktionsband erfüllt die Anforderungen der EnEV (Stand der Technik) im Neubau und der Sanierung nach dem Prinzip „Innen dichter als Außen“.

### Einsatzgebiete:

Dichtungsband für die fachgerechte Abdichtung von Fenster- und Türfugen sowie die Anschlussfugen von Wintergärten an das Mauerwerk oder anderen Bauanschlüssen.

### Vorteile:

Enorme Zeitersparnis, da nur ein Arbeitsgang notwendig ist für die:

Innere Abdichtung - Luftdicht

Mittlere Funktionsebene - Wärmeschutz und Schalldämmung

Äußere Abdichtung - Schlagregendicht

- Entspricht den Anforderungen einer RAL-gütesicherten Montage
- Witterungsunabhängige Montage
- Emissionsarm, geeignet für Innenanwendungen
- Schlagregendicht  $\geq 300$  Pa
- Verarbeitbar bis  $-5^{\circ}\text{C}$
- Erfüllt die Anforderungen der Verträglichkeit mit angrenzenden Baustoffen
- Alkali- und salzbeständig
- Einzeln eingeschweißte Rollen
- Rollen einzeln gekennzeichnet mit Verwendbarkeitsangabe der jeweiligen Fugenbreiten
- Lagerzeit bei  $20^{\circ}\text{C}$  Raumtemperatur: 12 Monate

### Hinweis:

Das Aufgehverhalten des Multifunktionsbandes ist abhängig von der Temperatur. Bei warmen Temperaturen (ab  $20^{\circ}\text{C}$ ) muss das Multifunktionsband kühl gelagert werden, bei kalten Temperaturen warm gelagert werden.

Bei Anstrichen und Versiegelungen sind grundsätzlich Vorversuche durchzuführen.

Die Mauerleibung sollte glatt sein, ggf. ist ein Glattstrich aufzutragen.



Art.-Nr.	Farbe	Breite	Länge	Fugenbreite min./max.	VPE
0800 463 001	Anthrazit	63 mm	12 m	4 x 10 mm	5 Stck.
0800 463 002	Anthrazit	63 mm	8 m	6 x 15 mm	5 Stck.
0800 473 001	Anthrazit	73 mm	12 m	4 x 10 mm	5 Stck.
0800 473 002	Anthrazit	73 mm	8 m	6 x 15 mm	5 Stck.



## Band uni3 für Fensterbankanschluss

### Produktbeschreibung:

Das Multifunktionsband uni3 FBA ist ein speziell imprägniertes, vorkomprimiertes Band zur luftdichten und schlagregensicheren Abdichtung von Fenster- und Türanschlussfugen mit gleichzeitig wärmedämmenden Eigenschaften über die ganze Bauteiltiefe.

Das Multifunktionsband erfüllt erhöhte Anforderungen der EnEV (Stand der Technik) im Passivhaus, Neubau und der Sanierung nach dem Prinzip „Innen dichter als Außen“.

### Einsatzgebiete:

Dichtungsband für die fachgerechte Abdichtung von Fenster- und Türfugen an das Mauerwerk oder anderen Bauanschlüssen. Durch seine schmale Ausführung ist das Band ideal für den Einsatz des unteren Fensterbankanschlusses geeignet.

### Vorteile:

Enorme Zeitersparnis, da nur ein Arbeitsgang notwendig ist für die:

Innere Abdichtung - Luftdicht

Mittlere Funktionsebene - Wärmeschutz und Schalldämmung

Äußere Abdichtung - Schlagregendicht

- Entspricht den Anforderungen einer RAL-gütesicherten Montage
- Witterungsunabhängige Montage
- Emissionsarm, geeignet für Innenanwendungen
- Luftdicht gemäß DIN 18542 BGR
- Schlagregendicht  $\leq 750$  Pa
- Verarbeitbar bis  $-5^{\circ}\text{C}$
- Gute Verträglichkeit mit angrenzenden Baustoffen gem. DIN 18542 BG1
- Alkali- und salzbeständig
- Einzel eingeschweißte Rollen
- Rollen einzeln gekennzeichnet mit Verwendbarkeitsangabe der jeweiligen Fugenbreiten
- Lagerzeit bei  $20^{\circ}\text{C}$  Raumtemperatur: 12 Monate

### Hinweis:

Das Aufgehverhalten des Multifunktionsbandes ist abhängig von der Temperatur. Bei warmen Temperaturen (ab  $20^{\circ}\text{C}$ ) muss das Multifunktionsband kühl gelagert werden, bei kalten Temperaturen warm gelagert werden.

Bei Anstrichen und Versiegelungen sind grundsätzlich Vorversuche durchzuführen.

Die Mauerleibung sollte glatt sein, ggf. ist ein Glattstrich aufzutragen.



Art.-Nr.	Farbe	Breite	Länge	Fugenbreite min./max.	VPE
0800 399 302	Anthrazit	63 mm	12 m	4 x 10 mm	12 Stck.
0800 399 303	Anthrazit	63 mm	8 m	6 x 15 mm	12 Stck.
0800 399 352	Anthrazit	73 mm	12 m	4 x 10 mm	10 Stck.
0800 399 353	Anthrazit	73 mm	8 m	6 x 15 mm	10 Stck.
0800 399 402	Anthrazit	73 mm	8 m	6 x 15 mm	9 Stck.
0800 399 403	Anthrazit	73 mm	8 m	6 x 15 mm	9 Stck.

# Komprimiertes Fugendichtband BG1

**Produktbeschreibung:**

Das Fugendichtband BG1 ist ein imprägniertes, vorkomprimiertes Schaumstoffband, ausgestattet mit einem Selbstklebestreifen als Montagehilfe. Besonders zur äußeren Abdichtung von Dehnungsfugen, Fertigbauteilen, Trennwänden sowie Fenster- und Türanschlüssen geeignet.

**Vorteile:**

- Erfüllt alle Anforderungen der DIN 18542 Ausgabe 2009
- Sehr gute Dichtungseigenschaften entsprechend BG1: Schlagregendichtheit bis 600 Pascal
- Wasserabweisend und zugleich wasserdampfdurchlässig
- Ermöglicht einen guten Feuchtigkeitsausgleich in der Fuge
- Schlagregendichte Überbrückung von Unebenheiten in Fugen im jeweiligen Einsatzbereich
- Bauteilbewegungen und bauübliche Toleranzen werden aufgrund der großen Toleranzaufnahme der Bänder ausgeglichen
- Geprüfte UV-Beständigkeit
- Sehr gute ökologische Verträglichkeit
- Temperaturbeständig von -30°C bis +90°C
- Lagerzeit bei +1°C bis +20°C: 12 Monate
- Verarbeitungstemperatur: ab 5°C, trocken



**Hinweis:**

Nicht bei stehendem Wasser einsetzbar.  
Band darf nicht mit lösemittelhaltigen, aggressiven Chemikalien in Kontakt gebracht werden.



Kreuzfuge



Eckauslage bei der Fenstermontage



Stumpfstoß bei der Fenstermontage

Art.-Nr.	Farbe	Dicke	Breite	Länge	Fugenbreite min./max.	VPE
0800 310 002	Anthrazit	2 mm	10 mm	12,5 m	1 x 2 mm	30 Stck.
0800 315 002	Anthrazit	2 mm	15 mm	12,5 m	1 x 2 mm	20 Stck.
0800 315 003	Anthrazit	3 mm	15 mm	10 m	2 x 3 mm	20 Stck.
0800 315 004	Anthrazit	4 mm	15 mm	8 m	3 x 7 mm	20 Stck.
0800 315 008	Anthrazit	6 mm	15 mm	4,3 m	5 x 12 mm	20 Stck.
0800 315 006	Anthrazit	6 mm	15 mm	5,6 m	4 x 10 mm	20 Stck.
0800 320 010	Anthrazit	10 mm	20 mm	3,3 m	7 x 15 mm	15 Stck.
0800 325 012	Anthrazit	12 mm	25 mm	2,6 m	9 x 18 mm	12 Stck.
0800 330 016	Anthrazit	16 mm	30 mm	2 m	12 x 24 mm	10 Stck.
0800 315 203	Grau	3 mm	15 mm	10 m	2 x 3 mm	20 Stck.
0800 315 204	Grau	4 mm	15 mm	8 m	3 x 7 mm	20 Stck.
0800 315 206	Grau	6 mm	15 mm	5,6 m	4 x 10 mm	20 Stck.
0800 315 208	Grau	8 mm	15 mm	4,3 m	5 x 12 mm	20 Stck.
0800 320 210	Grau	10 mm	20 mm	3,3 m	7 x 15 mm	15 Stck.
0800 325 212	Grau	12 mm	25 mm	2,6 m	9 x 18 mm	12 Stck.
0800 330 216	Grau	16 mm	30 mm	2 m	12 x 24 mm	10 Stck.

## Komprimiertes Fugendichtband BG2

### Produktbeschreibung:

Das Fugendichtband BG2 ist ein imprägniertes, vorkomprimiertes Schaumstoffband, ausgestattet mit einem Selbstklebestreifen als Montagehilfe. Besonders zur äußeren Abdichtung von Dehnungsfugen, Fertigbauteilen, Trennwänden sowie Fenster- und Türanschlüssen geeignet. Auch im Holz-, Container- und Metallbau einsetzbar.

### Vorteile:

- Geprüfte Bandqualität entsprechend BG2: Schlagregendichtigkeit bis 300 Pascal
- Überbrückung von Unebenheiten in Fugen
- Bauteilbewegungen und bauübliche Toleranzen werden aufgrund der großen Toleranzaufnahme der Bänder ausgeglichen
- Gute ökologische Verträglichkeit
- Temperaturbeständig von -30°C bis +90°C
- Lagerzeit bei +1°C bis +20°C: 12 Monate

### Hinweis:

Nicht bei stehendem Wasser einsetzbar.

Band darf nicht mit lösemittelhaltigen, aggressiven Chemikalien in Kontakt gebracht werden.



Eckauslage bei der Fenstermontage



Stumpfstoß bei der Fenstermontage

Art.-Nr.	Farbe	Dicke	Breite	Länge	Fugenbreite min./max.	VPE
0800 410 002	Anthrazit	2 mm	10 mm	12,5 m	1 x 2 mm	30 Stck.
0800 415 002	Anthrazit	2 mm	15 mm	12,5 m	1 x 2 mm	20 Stck.
0800 415 004	Anthrazit	4 mm	15 mm	8 m	3 x 7 mm	20 Stck.
0800 415 006	Anthrazit	6 mm	15 mm	5,6 m	4 x 10 mm	20 Stck.
0800 415 008	Anthrazit	8 mm	15 mm	4,3 m	5 x 12 mm	20 Stck.
0800 425 012	Anthrazit	12 mm	25 mm	2,6 m	9 x 18 mm	12 Stck.

# Komprimiertes Fugendichtband Extra

**Produktbeschreibung:**

Das Fugendichtband Extra ist ein imprägniertes, vorkomprimiertes Schaumstoffband, ausgestattet mit einem Selbstklebestreifen als Montagehilfe. Das Produkt dient zur schlagregensicheren Abdichtung von Fugen im Fensterbau. Größere Fugenbreiten können mit nur einem Band abgedichtet werden.

**Vorteile:**

- Schlagregendichtigkeit bis 600 Pascal
- Besonders großer Einsatzbereich
- Dampfdiffusionsoffen
- Witterungsbeständig
- Temperaturbeständig von -30°C bis +90°C
- Lagerzeit bei +1°C bis +20°C: 12 Monate



**Hinweis:**

Nicht bei stehendem Wasser einsetzbar. Band darf nicht mit lösemittelhaltigen, aggressiven Chemikalien in Kontakt gebracht werden.



reca femo Band Extra mit großem Einsatzbereich



Abdichtung verschieden großer Fugenbreiten mit dem reca femo Band Extra

Art.-Nr.	Farbe	Dicke	Breite	Länge	Fugenbreite min./max.	VPE
0800 499 015	Anthrazit	10 mm	15 mm	4,5 m	5 x 15 mm	20 Stck.
0800 499 125	Anthrazit	15 mm	25 mm	5 m	10 x 24 mm	9 Stck.

# Vorlegeband

## Produktbeschreibung:

Vorlegeband zur Füllung von Falzen und Übergängen bei der Verglasung von Fenstern, Türen und Festverglasungen.

## Vorteile:

- Komprimierbar
- Verhindert Dreipunkthaftung
- Füllt Glasfalz, dadurch weniger Dichtstoffverbrauch
- Wirkt als bewegungsdämpfendes Teil bei starker Windbelastung
- Hervorragende Chemikalienbeständigkeit
- Hervorragende Witterungs- und UV-Beständigkeit
- Acrylglasverträglich

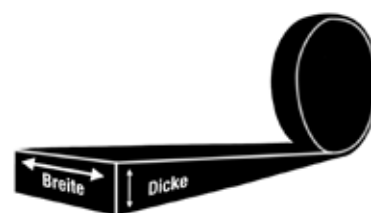
## Hinweis:

Verarbeitung: Der Untergrund muss trocken sowie frei von Ölen, Fetten und Staub sein.

Verarbeitungstemperatur: +5°C bis 45°C

Temperaturbeständigkeit: -30°C bis +80°C

Lagerzeit bei +1°C bis +20°C und trockener Lagerung: 12 Monate



Art.-Nr.	Farbe	Dicke	Breite	Länge	VPE
0800 209 002	Anthrazit	2 mm	9 mm	20 m	10 Stck.
0800 215 002	Anthrazit	2 mm	15 mm	20 m	10 Stck.
0800 209 003	Anthrazit	3 mm	9 mm	20 m	10 Stck.
0800 212 003	Anthrazit	3 mm	12 mm	20 m	10 Stck.
0800 215 003	Anthrazit	3 mm	15 mm	20 m	10 Stck.
0800 209 004	Anthrazit	4 mm	9 mm	20 m	10 Stck.
0800 212 004	Anthrazit	4 mm	12 mm	20 m	10 Stck.
0800 215 004	Anthrazit	4 mm	15 mm	20 m	10 Stck.
0800 215 005	Anthrazit	5 mm	15 mm	10 m	10 Stck.
0800 209 202	Weiß	2 mm	9 mm	20 m	10 Stck.
0800 209 203	Weiß	3 mm	9 mm	20 m	10 Stck.



# Recaseal uni SK Band mit Selbstklebestreifen

**Produktbeschreibung:**

Das Recaseal uni Band mit Selbstklebestreifen wird zur Abdichtung von Fenster- und Türanschlussfugen verwendet. Durch die feuchtevariable Membran sorgt das Band ganzjährig für eine optimale Fugenaustrocknung. Mit dem zusätzlichen Kleber S78 in weiß lässt sich das Band verkleben und leichte Unebenheiten ausgleichen. Die erhöhte UV-Beständigkeit von 9 Monaten bietet auch bei längeren Bauphasen größte Sicherheit.

**Vorteile:**

- Selbstklebestreifen zur Anbringung an den Fensterrahmen
- UV-Beständigkeit bis zu 9 Monaten
- Erhöhte Schlagregendichte
- Intelligentes Feuchtmanagement durch variablen sd-Wert
- Keine Verwechslungsgefahr für Innen- oder Außenseite
- Keine doppelte Lagerhaltung

**Anwendungsgebiet:**

Durch den variablen sd-Wert des femo Band Recaseal uni wird die optimale Fugenaustrocknung gewährleistet. Sie ist für die innere und äußere Abdichtung geeignet. Das Band ist aufgrund der Vlieskaschierung vollflächig überputzbar.

**Hinweis:**

Um Haftungsprobleme zu vermeiden, muss der selbstklebende Befestigungsstreifen vollflächig auf dem Blendrahmen aufgebracht werden. Die Folie muss spannungsfrei eingebaut werden. Um Längsspannungen zu vermeiden, sollte die Folie alle 12 Meter abgetrennt und erneut überlappt werden. Die Überlappungen von Folienstößen sollten eine Mindestbreite von 20 mm aufweisen. Bei senkrechten Fugen muss die obere Folie immer über die untere Folie geklebt werden. Die Lagerzeit beträgt ab Herstellung im Originalkarton bei trockener, staubfreier Umgebung 12 Monate. Mit diesen Hinweisen möchten wir Sie aufgrund unserer Versuche nach bestem Wissen beraten. Eine Verbindlichkeit für das Verarbeitungsergebnis im Einzelfall können wir jedoch wegen der Vielzahl an Anwendungen und der außerhalb unseres Einflusses liegenden Lagerungs- und Verarbeitungsbedingungen nicht übernehmen. Wir empfehlen daher stets Eigenversuche durchzuführen.



Art.-Nr.	Breite	Länge	Trägermaterial	Farbe	Baustoffklasse	Temperaturbeständigkeit min./max.	Verarbeitungstemperatur min./max.	Schlagregendichtigkeit (Druck) min.	UV-Beständigkeit	VPE
0800 561 070	70 mm	25 m	Polyester	Weiß	E - Normal entflammbar	-30 bis +100 °C	-5 bis +30 °C	900 Pa	9 Monate	4 Stck.
0800 561 100	100 mm	25 m	Polyester	Weiß	E - Normal entflammbar	-30 bis +100 °C	-5 bis +30 °C	900 Pa	9 Monate	4 Stck.
0800 561 150	150 mm	25 m	Polyester	Weiß	E - Normal entflammbar	-30 bis +100 °C	-5 bis +30 °C	900 Pa	9 Monate	3 Stck.
0800 561 200	200 mm	25 m	Polyester	Weiß	E - Normal entflammbar	-30 bis +100 °C	-5 bis +30 °C	900 Pa	9 Monate	2 Stck.

## Recaseal uni VSK Band - Selbstklebend

### Produktbeschreibung:

Das Recaseal uni Band mit Selbstklebung wird zur Abdichtung von Fenster- und Türanschlussfugen verwendet, ohne dass ein zusätzlicher Kleber benötigt wird. Durch die feuchtevariable Membran sorgt das Band ganzjährig für eine optimale Fugenaustrocknung. Mit der beidseitig angebrachten Selbstklebefläche lässt sich das Band individuell am Fenster- oder Türrahmen anbringen. Die Selbstklebung mit geteilten Liner spart nicht nur einen zusätzlichen Kleber, sondern auch Arbeitszeit. Die erhöhte UV-Beständigkeit von 9 Monaten bietet auch bei längeren Bauphasen größte Sicherheit.

### Vorteile:

- Selbstklebend, kein zusätzlicher Kleber notwendig
- UV-Beständigkeit bis zu 9 Monaten
- Erhöhte Schlagregendichte
- Intelligentes Feuchtmanagement durch variablen sd-Wert
- Keine Verwechslungsgefahr für Innen- oder Außenseite
- Keine doppelte Lagerhaltung
- Zeit- und Materialersparnis



### Anwendungsgebiet:

Durch den variablen sd-Wert des Bandes Recaseal uni wird die optimale Fugenaustrocknung gewährleistet. Sie ist für die innere und äußere Abdichtung geeignet. Das Band ist aufgrund der Vlieskaschierung vollflächig überputzbar und haftet auf vielen bauüblichen Untergründen wie z.B. Mauerwerk, Beton, PVC, Metall ...

### Hinweis:

Um Haftungsprobleme zu vermeiden, muss der selbstklebende Befestigungsstreifen vollflächig auf dem Blendrahmen aufgebracht werden. Die Folie muss spannungsfrei eingebaut werden. Um Längsspannungen zu vermeiden, sollte die Folie alle 12 Meter abgetrennt und erneut überlappt werden. Die Überlappungen von Folienstößen sollten eine Mindestbreite von 20 mm aufweisen.

Bei senkrechten Fugen muss die obere Folie immer über die untere Folie geklebt werden. Die Lagerzeit beträgt ab Herstellung im Originalkarton bei trockener, staubfreier Umgebung 12 Monate. Mit diesen Hinweisen möchten wir Sie aufgrund unserer Versuche nach bestem Wissen beraten. Eine Verbindlichkeit für das Verarbeitungsergebnis im Einzelfall können wir jedoch wegen der Vielzahl an Anwendungen und der außerhalb unseres Einflusses liegenden Lagerungs- und Verarbeitungsbedingungen nicht übernehmen. Wir empfehlen daher stets Eigenversuche durchzuführen.

Art.-Nr.	Breite	Länge	Trägermaterial	Farbe	Baustoffklasse	Temperaturbeständigkeit min./max.	Verarbeitungstemperatur min./max.	Schlagregendichtigkeit (Druck) min.	UV-Beständigkeit	VPE
0800 560 070	70 mm	50 m	Polyester	Weiß	E - Normal entflammbar	-30 bis +100 °C	-5 bis +30 °C	900 Pa	9 Monate	7 Stck.
0800 560 100	100 mm	50 m	Polyester	Weiß	E - Normal entflammbar	-30 bis +100 °C	-5 bis +30 °C	900 Pa	9 Monate	4 Stck.
0800 560 150	150 mm	50 m	Polyester	Weiß	E - Normal entflammbar	-30 bis +100 °C	-5 bis +30 °C	900 Pa	9 Monate	3 Stck.
0800 560 200	200 mm	50 m	Polyester	Weiß	E - Normal entflammbar	-30 bis +100 °C	-5 bis +30 °C	900 Pa	9 Monate	2 Stck.

# Foil duo Band

**Produktbeschreibung:**

Die vollflächig selbstklebende Fensterfolie wird zur Abdichtung von Fensteranschlussfugen verwendet. Sie ist feuchtevariabel und besitzt eine vollflächige, haftungsstarke Selbstklebung. Somit ist die Befestigung auf beinahe jedem Untergrund schnell und einfach möglich.

**Vorteile:**

- Vollflächig selbstklebend
- Geteilter Folienliner für die einfache Handhabung
- Intelligentes Feuchtemanagement durch variablen sd-Wert (beugt Schimmelbildung vor)
- Keine Verwechslungsgefahr - gibt Planern und Verarbeitern Sicherheit
- Beidseitiger Selbstklebestreifen für flexible Befestigungsmöglichkeiten

**Anwendungsgebiet:**

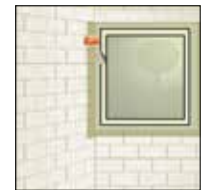
Durch den variablen sd-Wert wird diese Folie für die innere und äußere Abdichtung verwendet. Die Folie ist aufgrund ihrer Vlieskaschierung vollflächig überputzbar und haftet auf vielen bauüblichen Untergründen wie z.B. Mauerwerk, Beton, PVC, Metall ...

**Hinweis:**

Um Haftungsprobleme zu vermeiden, muss der selbstklebende Befestigungsstreifen vollflächig auf dem Blendrahmen aufgebracht werden. Die Folie muss spannungsfrei eingebaut werden. Um Längsspannungen zu vermeiden, sollte die Folie alle 12 Meter abgetrennt und erneut überlappt werden. Die Überlappungen von Folienstößen sollten eine Mindestbreite von 20 mm aufweisen. Bei senkrechten Fugen muss die obere Folie immer über die untere Folie geklebt werden.

Die Lagerzeit beträgt ab Herstellung im Originalkarton bei trockener, staubfreier Umgebung 12 Monate.

Mit diesen Hinweisen möchten wir Sie aufgrund unserer Versuche nach bestem Wissen beraten. Eine Verbindlichkeit für das Verarbeitungsergebnis im Einzelfall können wir jedoch wegen der Vielzahl an Anwendungen und der außerhalb unseres Einflusses liegenden Lagerungs- und Verarbeitungsbedingungen nicht übernehmen. Wir empfehlen daher stets Eigenversuche durchzuführen.



Art.-Nr.	Breite	Dicke	Länge	Farbe	Baustoffklasse	Temperaturbeständigkeit min./max. °C	Verarbeitungstemperatur min./max. °C	Schlagregendichtigkeit (Druck) min.	UV-Beständigkeit	VPE
0800 506 070	70 mm	0,5 mm	25 m	Schwarz	B2 - Normalentflammbar	-40 bis +80 °C	-10 bis +40 °C	600 Pa	3 Monate	4 Stck.
0800 506 100	100 mm	0,5 mm	25 m	Schwarz	B2 - Normalentflammbar	-40 bis +80 °C	-10 bis +40 °C	600 Pa	3 Monate	3 Stck.
0800 506 140	140 mm	0,5 mm	25 m	Schwarz	B2 - Normalentflammbar	-40 bis +80 °C	-10 bis +40 °C	600 Pa	3 Monate	2 Stck.

## EPDM 0 EPDM-Folie Außen

### Produktbeschreibung:

Die EPDM 0-Folie ist eine dehnfähige Elastomer-Bahn aus EPDM-Kautschuk und dient in 1,2 mm Dicke der Abdichtung des äußeren unteren Anschlusses von Türen, bodenständigen Fenstern zum Perimeterbereich sowie im Wintergartenbereich. In 0,75 mm Dicke eignet sich die EPDM 0 hervorragend für die äußere Abdichtung von Bauelementen im Fassadenbereich.

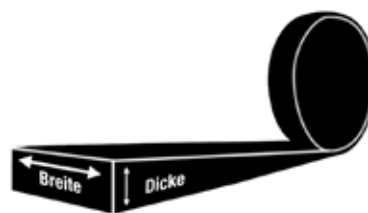
### Vorteile:

- Wasserabweisend jedoch wasserdampfdurchlässig
- Sehr hohe Dehnfähigkeit
- Hervorragende UV- und Witterungsbeständigkeit
- Extreme Temperaturbeständigkeit
- Erfüllt alle gesetzlichen Anforderungen:  
Abdichtung nach DIN 18195. Entspricht der DIN 7864-T1 Tabelle 1
- Lagerfähigkeit „ungebrenzt“ bei +5°C bis +25°C



### Hinweis:

Die Untergünde müssen tragfähig sowie frei von Ölen, Fetten, Staub und Schmutz sein. Nicht für Abdichtungen gegen drückendes Wasser geeignet. Nicht überputz- oder überstreichbar.



Art.-Nr.	Farbe	Dicke	Breite	Länge	VPE
0800 601 100	Schwarz	0,75 mm	100 mm	25 m	1 Stck.
0800 601 150	Schwarz	0,75 mm	150 mm	25 m	1 Stck.
0800 601 200	Schwarz	0,75 mm	200 mm	25 m	1 Stck.
0800 601 250	Schwarz	0,75 mm	250 mm	25 m	1 Stck.
0800 602 300	Schwarz	1,2 mm	300 mm	25 m	1 Stck.



# EPDM 0 SK mit Selbstklebestreifen

**Produktbeschreibung:**

Die EPDM 0 SK ist eine dehnfähige Elastomer-Bahn aus EPDM-Kautschuk und dient hervorragend der äußeren Abdichtung von Bauelementen im Fassadenbereich. Durch den angebrachten Selbstklebestreifen lässt sich die EPDM Folie einfach fixieren und verarbeiten.

**Vorteile:**

- Wasserabweisend jedoch wasserdampfdurchlässig
- Sehr hohe Dehnfähigkeit
- Hervorragende UV- und Witterungsbeständigkeit
- Extreme Temperaturbeständigkeit
- Erfüllt alle gesetzlichen Anforderungen:  
Abdichtung nach DIN 18195 - Entspricht der DIN 7864-T1 Tabelle 1



**Hinweis:**

(In der Praxis existieren mehrere Verarbeitungsmöglichkeiten)

1. EPDM 0 SK auf die gewünschte Länge ablängen.
2. Die zu verklebenden Flächen mit reca S 78 Klebt & Dichtet (farbig) bestreichen.

Achtung: Bei EPDM-Folien können Haftungsunterschiede auftreten, sodass Vorversuche grundsätzlich empfohlen werden.

3. EPDM-Folie spannungsfrei aufkleben und (beispielsweise mit Hilfe eines Nahtrollers) sorgfältig andrücken.

Die Untergünde müssen tragfähig sowie frei von Ölen, Fetten, Staub und Schmutz sein. Nicht für Abdichtungen gegen drückendes Wasser geeignet. Nicht überputz- oder überstreichbar.

Art.-Nr.	Breite	Materialstärke	Länge	Baustoffklasse	Dehnfähigkeit	VPE
0800 610 100	100 mm	0,75 mm	25 m	B2 - Normal entflammbar	300 %	3 Stck.
0800 610 150	150 mm	0,75 mm	25 m	B2 - Normal entflammbar	300 %	2 Stck.
0800 610 200	200 mm	0,75 mm	25 m	B2 - Normal entflammbar	300 %	2 Stck.
0800 610 250	250 mm	0,75 mm	25 m	B2 - Normal entflammbar	300 %	1 Stck.
0800 610 300	300 mm	0,75 mm	25 m	B2 - Normal entflammbar	300 %	1 Stck.
0800 610 400	400 mm	0,75 mm	25 m	B2 - Normal entflammbar	300 %	1 Stck.
0800 610 500	500 mm	0,75 mm	25 m	B2 - Normal entflammbar	300 %	1 Stck.

## KSK Dichtfolie - Selbstklebend

### Produktbeschreibung:

Die KSK Dichtfolie dient zur luft-, wind- und wasserdichten Verklebung am Baukörper für Bauelemente und im Fassadenbereich. Die Folie dient speziell zur Abdichtung des unteren Bauwerksanschlusses nach DIN 18195. Sie haftet hervorragend auf bauüblichen Untergründen wie z.B. Beton, Mauerwerk, Holz, Metall, vielen Kunststoffen, Hart-PVC und verschiedenen Kaltbitumen.

### Vorteile:

- Luft-, wind- und wasserdicht
- Verarbeitung auf leicht feuchten Untergründen
- Geschlitztes Abdeckpapier, dadurch gezielte Anbringung auf dem Untergrund
- Verarbeitung ab -5°C
- Kein zusätzlicher Kleber notwendig

### Hinweis:

Die Untergründe müssen tragfähig sowie frei von Ölen, Fetten, Staub und Schmutz sein. Nicht für Abdichtungen gegen drückendes Wasser geeignet. Nicht überputz- oder überstreichbar.



Art.-Nr.	Breite	Materialstärke	Länge	Baustoffklasse	Temperaturbeständigkeit min./max.	Verarbeitungstemperatur min./max.	UV-Beständigkeit	VPE
0800 630 100	100 mm	1,5 mm	20 m	E - Normal entflammbar	-30 bis +70 °C	-5 bis +35 °C	3 Monate	4 Stck.
0800 630 150	150 mm	1,5 mm	20 m	E - Normal entflammbar	-30 bis +70 °C	-5 bis +35 °C	3 Monate	2 Stck.
0800 630 200	200 mm	1,5 mm	20 m	E - Normal entflammbar	-30 bis +70 °C	-5 bis +35 °C	3 Monate	2 Stck.
0800 630 250	250 mm	1,5 mm	20 m	E - Normal entflammbar	-30 bis +70 °C	-5 bis +35 °C	3 Monate	1 Stck.
0800 630 300	300 mm	1,5 mm	20 m	E - Normal entflammbar	-30 bis +70 °C	-5 bis +35 °C	3 Monate	1 Stck.
0800 630 400	400 mm	1,5 mm	20 m	E - Normal entflammbar	-30 bis +70 °C	-5 bis +35 °C	3 Monate	1 Stck.
0800 630 500	500 mm	1,5 mm	20 m	E - Normal entflammbar	-30 bis +70 °C	-5 bis +35 °C	3 Monate	1 Stck.



## Unterlegplatten Kunststoff

**Produktbeschreibung:**

Unterlegplatten Kunststoff 40 x 60 mm - Mix im Eimer. Eine Mischung der gängigsten Abmessungen im praktischen Kunststoffeimer zum idealen Transport auf der Baustelle. 450 Unterlegplatten aus Kunststoff mit je 75 Stück in den Stärken 1 mm / 2 mm / 3 mm / 4 mm / 5 mm und 10 mm.

**Vorteile:**

- Ideal zum Ausgleichen und Unterlegen
- Vielseitig einsetzbar
- Arretierung durch Rasterung
- Temperaturbeständig und maßgenau, auch bei Nässe, Wärme oder Kälte
- Praktischer Mix im Kunststoffeimer

**Anwendungsgebiet:**

Unterlegplatten eignen sich zum Niveaueausgleich, millimetergenauem Ausgleichen und zum Abtragen von Lasten. So werden diese häufig in der Zimmerei bzw. dem Holzbau, dem Fertighausbau, der Montage und Lastabtragung von Bauelementen wie Fenster, Türen oder Wintergärten sowie zum Ausgleich zwischen Bodenplatten und Holzkonstruktionen verwendet.



Farbe:	Weiß	Blau	Rot	Gelb	Grün	Braun
Stärke:	1 mm	2 mm	3 mm	4 mm	5 mm	10 mm

Art.-Nr.	Breite	Länge	Inhalt	VPE
0820 510 900	40 mm	60 mm	450 Stck.	1 Stck.

## Verglasungsklotze Kunststoff

**Produktbeschreibung:**

Verglasungsklotze sind universell einsetzbar. Sie stellen im Fensterbau die einzige Verbindung zwischen Rahmen und Glaskante dar. Verglasungsklotze sind gemischt, 1-6 mm, im Karton zu insgesamt 600 Stück.

**Vorteile:**

- Verklotzen von Verglasungen
- Als Unterlage bei vielen Montagearbeiten
- Bei Möbelarbeiten
- Zum Hinterlegen und Ausrichten der Unterkonstruktion einer Wand oder Deckenverkleidung
- Auch als Distanzklotz/-halter einsetzbar

**Anwendungsgebiet:**

Verglasungsklotze dienen der Lastabtragung, Entlastung der Glaskante, Verhindern das Verrutschen der Verglasung und schützen den Randverbund des Isolierglases, Gängigkeit des Flügels, Vermeidung von Kontakt zwischen Glas und Rahmen.



Farbe:	Weiß	Blau	Rot	Gelb	Grün	Schwarz
Stärke:	1 mm	2 mm	3 mm	4 mm	5 mm	6 mm

Art.-Nr.	Breite	Länge	Inhalt	VPE
0820 110 249	24 mm	100 mm	600 Stck.	1 Stck.
0820 110 309	30 mm	100 mm	600 Stck.	1 Stck.

## Kunststoffkeile

### Produktbeschreibung:

Kunststoffkeile-Mix im Eimer. Eine Mischung der gängigsten Abmessungen im praktischen Kunststoffeimer zum idealen Transport auf der Baustelle.

61 Kunststoffkeile aus PP, beidseitig gezackt mit den Abmessungen (LxBxH):

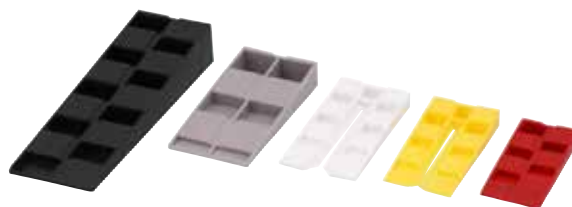
- 20x rot 63x28x8,5 mm
- 15x gelb 69,5x35x10,5 mm
- 12x weiß 76,5x38x10 mm
- 10x grau 87x43x15,5 mm
- 4x schwarz 135x43x24 mm

### Vorteile:

- Ideal zum Ausgleichen und Unterlegen
- Vielseitig einsetzbar
- Arretierung durch Rasterung
- Temperaturbeständig und maßgenau, auch bei Nässe, Wärme oder Kälte
- Praktischer Mix im Kunststoffeimer

### Anwendungsgebiet:

Kunststoffkeile eignen sich zum Niveaueausgleich, millimetergenauen Ausgleichen und zum Abtragen von Lasten und sind vielseitig einsetzbar.



Art.-Nr.	Inhalt	VPE
0820 710 900	61 Stck.	1 Stck.







DIDA F Klebeband  
für Dampfsperren/-bremsen



0985 760 025

DIDA P  
Klebeband für Dampfsperren/-bremsen



0985 760 040

DIDA FG Klebeband  
für Dampfsperren/-bremsen, geschlitzt



0985 760 026

Unterspannbahn Thermo ND, PES



0682 001 001

Unterspannbahn Top UV Plus 150, PP



0682 002 ...

Unterspannbahn Top UV Plus 130, PP



0682 003 ...

Dampfbremse DB Tex 300



0682 005 001

Dampfbremse DB DIFU Stop 100-2



0682 006 ...

Dampfbremse DB Renova PES



0682 007 ...

Unterspannbahn Thermo



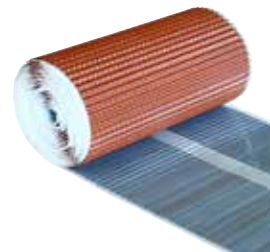
0682 004 ...

Abdichtungsband Aluflex strukturiert



0683 001 ...

Abdichtungsband 3D Aluflex



0683 000 ...

S10 Acryldichtstoff



0898 11.

S11 Strukturacryl



0898 011

S12 Luftkanaldichtstoff



0898 012

S15 plus Systemkleber



0898 715

S18 Silikon Neutral



0898 312 1

S78 klebt & dichtet



0898 511 .

S80 Fix it mit hoher Anfangshaftung



0898 480

2 K Zargenschaum treibgaslos



0898 228 1

PURFLEX PU-Schaum elastisch



0800 898 000

S27 1 K PU Montageschaum



0898 227 2

S29 1 K Pistolenschaum



0898 229 2

S28 2 K Zargenschaum



0898 228 2

Kartuschenpistolen für PU Schaum



0891 15.

Kartuschenpistolen für Silikon



0891 0.

Silikonkartuschen-Zubehör Sortiment



0956 891

Spiralbohrer HSS geschliffen



0624 ... ..

Spiralbohrer-Satz



0624 004 ...

Spiralbohrer lang DIN 340



0629 ... ..

Maschinengewindebohrer lang



1710 600 ...

Senker HSS



0692 390 006

Stufenbohrer



0692 711 ...

Trennscheibe ultra i



0670 001 ...

Trennscheibe Alu



0670 120 ...

Multi Cut



0670 200 ...

# RECA arecal Dichtstoff-Glättemittel

**Produktbeschreibung:**

Gebrauchsfertiges Dichtstoffglättemittel.

**Vorteile:**

- Ergibt geschmeidige, schöne Fugenoberfläche.
- Erleichtert das Glätten von Dichtstoffen.
- Fugenoberfläche härtet schneller aus.

**Anwendungsgebiet:**

Das Produkt wird nach dem Auftragen des Dichtstoffes aufgesprüht und anschließend mit einem Fugenglätter, z.B. RECA Fugenprofi, Art.-Nr. 0891 730 abgezogen. Auf Glasscheiben überschüssiges Material entfernen. Zum Auftragen ist das Produkt RECA *arecal* Sprühflasche, Art.-Nr. 0892 600 500 sehr gut geeignet.

**Einsatzgebiete:**

Zum sauberen und gleichmäßigen Abziehen von Dichtstofffugen.

**Hinweis:**

Kann bei der Verfugung von Stahlteilen zu Korrosion führen. Auf saugfähigen Untergründen kann es zu farblichen Veränderungen kommen. Nicht auf wasserempfindliche bzw. quellfähige Oberflächen aufbringen.



Art.-Nr.	Typbezeichnung	Inhalt	Umkarton Menge	VPE
0894 510 400	arecal Dichtstoffglättemittel Dose	400 ml	6	1 Stck.
0894 510 5	arecal Dichtstoffglättemittel	5 l		1 Stck.

Pumpup Druckpumpzerstäuber



0892 600 006

Sprühflasche, leer



0892 600 500

Fugenprofi Silikonabziehwerkzeug



0891 703

# SDS plus Hammerbohrer x-tron ultra mit Vollhartmetallkopf

Höchste Leistungsfähigkeit und modernste Fertigungstechnologie „Made in Germany“

## Produktbeschreibung:

Neues Kopfdesign mit

- Zentrierspitze für einfache Positionierung
- Armierungsfasen gegen Einhängen an der Armierung
- einer massiven Hauptschneide
- einer Verschleißmarke für einfaches Erkennen der Verschleißgrenze gemäß PGM
- POWER SHOULDERS für verbesserte Aufbruchleistung in Beton und optimierte Armierungstauglichkeit



Neues Spiralendesign mit

- Schlankem Rücken für reduzierte Reibung und schnelleres Bohren
- Breitem Rücken für verringerte Abnutzung und Schutz vor Brüchen und höhere Lebensdauer



## Anwendungsgebiet:

Für alle SDS plus-Bohrhämmer der 2-4kg-Klasse

## Einsatzgebiete:

Beton, armierter Beton, Mauerwerk, Kalksandstein, Ziegelvollstein und alle anderen Steinmaterialien

## Hinweis:

Alle Abmessungen mit einer Arbeitslänge größer 400 mm sollten mit kurzem Bohrer gleichen Durchmessers mindestens 150 mm vorgebohrt werden!



System SDS-plus



Auch im Handwerkerpaket

Art.-Nr.	Durchmesser	Länge	Arbeitslänge	VPE
0648 260 260	6 mm	265 mm	200 mm	3 Stck.
0648 260 310	6 mm	315 mm	250 mm	1 Stck.
0648 260 360	6 mm	365 mm	300 mm	1 Stck.
0648 265 210	6,5 mm	215 mm	150 mm	3 Stck.
0648 265 260	6,5 mm	265 mm	200 mm	3 Stck.
0648 265 310	6,5 mm	315 mm	250 mm	1 Stck.
0648 265 365	6,5 mm	365 mm	300 mm	1 Stck.
0648 265 465	6,5 mm	465 mm	400 mm	1 Stck.
0648 270 165	7 mm	165 mm	100 mm	3 Stck.
0648 280 110	8 mm	115 mm	50 mm	3 Stck.
0648 280 160	8 mm	165 mm	100 mm	3 Stck.
0648 280 210	8 mm	215 mm	150 mm	3 Stck.
0648 280 260	8 mm	265 mm	200 mm	3 Stck.
0648 280 310	8 mm	315 mm	250 mm	1 Stck.
0648 280 360	8 mm	365 mm	300 mm	1 Stck.
0648 280 460	8 mm	465 mm	400 mm	1 Stck.
0648 280 605	8 mm	605 mm	540 mm	1 Stck.
0648 310 110	10 mm	115 mm	50 mm	3 Stck.
0648 310 160	10 mm	165 mm	100 mm	3 Stck.
0648 310 210	10 mm	215 mm	150 mm	3 Stck.
0648 310 260	10 mm	265 mm	200 mm	3 Stck.
0648 310 310	10 mm	315 mm	250 mm	1 Stck.
0648 310 360	10 mm	365 mm	300 mm	1 Stck.
0648 310 460	10 mm	455 mm	390 mm	1 Stck.
0648 310 600	10 mm	600 mm	540 mm	1 Stck.

SDS plus Bohrer bis Ø 30 mm und SDS max Bohrer bis Ø 52 mm ab Lager lieferbar.



# Mehrzweckbohrer UNICON Rundschaft

Mit spezieller, diamantgeschliffener Hartmetallplatte für den universellen Einsatz

**Produktbeschreibung:**

- Für den drehenden und schlagenden Einsatz in Schlagbohrmaschinen und Akku-Bohrschraubern
- Bei Fliesen mit Ritzhärte 8 mit reduzierter Drehzahl ca. 400-600 U/min. bohren
- Bohren in Hochlochziegeln ohne Ausbruch der Kammerstege möglich
- Ideal für Innenausbau und Renovierung
- Ideal für Akku-Bohrschrauber, da bis zu 40 % mehr Löcher pro Akkuladung



**Vorteile:**

- **Die Hartmetallplatte** ist diamantgeschliffen und bietet universellen Einsatz
- Der robuste Bohrkopf ermöglicht den schlagenden Einsatz

**Anwendungsgebiet:**

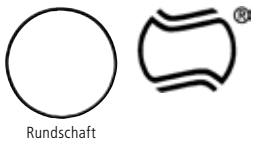
Einsatz auf Schlagbohrmaschinen und Akku-Bohrmaschinen in den unterschiedlichsten Materialien

**Einsatzgebiete:**

Fliesen und Keramik bis Ritzhärte 8, Mauerwerk, z.B. Ziegelstein, Sandstein, Klinker, Beton (schlagend bis C 20/25), Holz z. B. Weich- und Hartholz, Spanplatten, Sandwichelemente z.B. Fensterrahmen, Kunststoffe, Metall (max. 3 mm) z.B. Eisen, Aluminium, Kupfer



Artikel-Nr. 0650 000 007



Art.-Nr.	Durchmesser	Länge	Arbeitslänge	VPE
0650 003 070	3 mm	70 mm	40 mm	1 Stck.
0650 004 075	4 mm	75 mm	40 mm	1 Stck.
0650 005 085	5 mm	85 mm	50 mm	1 Stck.
0650 006 100	6 mm	100 mm	60 mm	1 Stck.
0650 006 150	6 mm	150 mm	90 mm	1 Stck.
0650 006 250	6 mm	250 mm	200 mm	1 Stck.
0650 065 100	6,5 mm	100 mm	60 mm	1 Stck.
0650 065 250	6,5 mm	250 mm	200 mm	1 Stck.
0650 007 100	7 mm	100 mm	60 mm	1 Stck.
0650 008 120	8 mm	120 mm	80 mm	1 Stck.
0650 008 250	8 mm	250 mm	200 mm	1 Stck.
0650 009 250	9 mm	250 mm	200 mm	1 Stck.
0650 010 120	10 mm	120 mm	80 mm	1 Stck.
0650 010 250	10 mm	250 mm	200 mm	1 Stck.
0650 010 350	10 mm	350 mm	300 mm	1 Stck.
0650 012 150	12 mm	150 mm	90 mm	1 Stck.
0650 012 250	12 mm	250 mm	200 mm	1 Stck.
0650 012 400	12 mm	400 mm	350 mm	1 Stck.
0650 014 250	14 mm	250 mm	200 mm	1 Stck.
0650 014 400	14 mm	400 mm	350 mm	1 Stck.
0650 016 200	16 mm	200 mm	150 mm	1 Stck.
0650 016 400	16 mm	400 mm	350 mm	1 Stck.
0650 020 400	20 mm	400 mm	350 mm	1 Stck.

# RECA Absaugbohrer

## Produktbeschreibung:

- Saugbohrer zum Bohren und Reinigen in einem Schritt: Staub wird direkt bei der Entstehung im Bohrloch abgesaugt
- Einfache Anwendung und sichere Dübel-Installation: Entfernt nahezu den kompletten Staub. Nachträgliche Bohrlochreinigung überflüssig
- Kostengünstige Lösung für den Endanwender: Zeitersparnis bei der Bohrloch- und / oder Umgebungsreinigung
- Gleiche Robustheit und vergleichbare Leistung wie ein Standardbohrer
- Universell und flexibel mit SDS plus oder SDS max Hämmern und handelsüblichen Baustaubsaugern einsetzbar

## Vorteile:

- Ideal für den Einsatz mit chemischen Dübeln (in der bauaufsichtlichen Zulassung enthalten!)

## Hinweis:

Nicht geeignet für Bohren in Armierung!



## SDS plus



Art.-Nr.	Werkzeugaufnahme	Durchmesser	Länge	Nutzlänge	VPE
0649 608 320	Passend für SDS-plus	8 mm	270 mm	150 mm	1 Stck.
0649 610 320	Passend für SDS-plus	10 mm	270 mm	150 mm	1 Stck.
0649 612 320	Passend für SDS-plus	12 mm	320 mm	200 mm	1 Stck.
0649 614 370	Passend für SDS-plus	14 mm	370 mm	250 mm	1 Stck.
0649 616 370	Passend für SDS-plus	16 mm	370 mm	250 mm	1 Stck.
0649 618 370	Passend für SDS-plus	18 mm	370 mm	250 mm	1 Stck.
0649 620 370	Passend für SDS-plus	20 mm	370 mm	250 mm	1 Stck.
0649 624 370	Passend für SDS-plus	24 mm	370 mm	250 mm	1 Stck.

## SDS max



Art.-Nr.	Werkzeugaufnahme	Durchmesser	Länge	Nutzlänge	VPE
0649 664 600	Passend für SDS-max	14 mm	600 mm	400 mm	1 Stck.
0649 666 600	Passend für SDS-max	16 mm	600 mm	400 mm	1 Stck.
0649 668 600	Passend für SDS-max	18 mm	600 mm	400 mm	1 Stck.
0649 670 600	Passend für SDS-max	20 mm	600 mm	400 mm	1 Stck.
0649 672 600	Passend für SDS-max	22 mm	600 mm	400 mm	1 Stck.
0649 674 600	Passend für SDS-max	24 mm	600 mm	400 mm	1 Stck.
0649 675 600	Passend für SDS-max	25 mm	600 mm	400 mm	1 Stck.
0649 678 600	Passend für SDS-max	28 mm	600 mm	400 mm	1 Stck.
0649 680 600	Passend für SDS-max	30 mm	600 mm	400 mm	1 Stck.
0649 682 600	Passend für SDS-max	32 mm	600 mm	400 mm	1 Stck.
0649 685 600	Passend für SDS-max	35 mm	600 mm	400 mm	1 Stck.

Deckennageldübel



0904 006 ...

MULTI-MONTI®-plus vz



0901 ... ..

Einschlaganker E / A4



0904 8../9.. ...

Bolzenanker BZ plus / A4



0910

Kunststoff-Siebhülsen



0912 5.. ...

Metall-Siebhülsen, Meterware



0912 6.. ...

Kunststoff-Siebhülsen VMU-SH



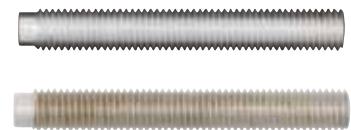
0911 3.. ...

Innengewindehülsen verzinkt



0912 4.. ...

Innengewindehülsen VMU-IG / VMU-IGH verzinkt / A4



0911 508 / 908 .

Gewindestangen 3.1 5.8 verzinkt / 3.1 A4



0911 658 .. / 804 ..

Ankerstangen verzinkt



0912 2.. ...

Verbundmörtel VMU plus 330 ml DIMOS Distanzmontagesystem



0911 2.. ...



## RECA Fensterbankschrauben


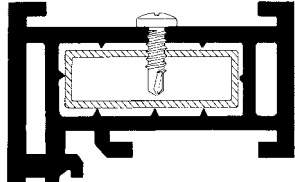
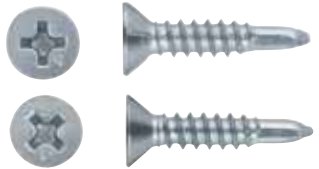
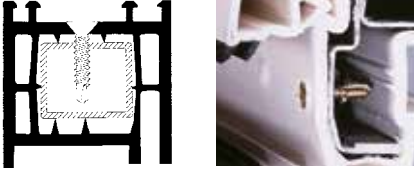
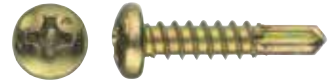



mit Grob- und Blechschraubengewinde

Artikel-Nr. 0126 ... ..













## RECA *sebs* selbstbohrende Schrauben für den Fensterbau

<p>Linsenkopf ähnlich DIN 7504-N verzinkt mit metrischem Gewinde M 4, Innenantrieb H2</p> <p>Artikel-Nr. 0211 004 ...</p>		
<p>Senkkopf ähnlich DIN 7504-P verzinkt mit Blechschraubengewinde, Innenantrieb H2, mit und ohne Fräsrippen</p> <p>Artikel-Nr. 0212 039 ...</p>		
<p>Linsenkopf ähnlich DIN 7504-N gelb verzinkt mit Blechschraubengewinde, Innenantrieb H2</p> <p>Artikel-Nr. 0211 039 ...</p>		
<p>Senkkopf ähnlich DIN 7504-P verzinkt mit Blechschraubengewinde, Innenantrieb H2, mit und ohne Fräsrippen</p> <p>Artikel-Nr. 0212 039 ...</p>		
<p>Senkkopf ähnlich DIN 7504-P verzinkt mit metrischem Gewinde M 4, Innenantrieb H2, mit und ohne Fräsrippen</p> <p>Artikel-Nr. 0212 004 ...</p>		

## Gewindeschrauben für den Fensterbau, Stahl 4.8 verzinkt

<p>Zylinderschraube DIN 84</p>  <p>0040</p>	<p>Linsenschraube DIN 7985</p>  <p>0046</p>	<p>Senkschraube DIN 963</p>  <p>0039</p>	<p>Senkschraube DIN 965</p>  <p>0048</p>
--	--	--	---

## Gewindeschrauben für den Fensterbau, Edelstahl A2

<p>Zylinderschraube DIN 84</p>  <p>0287</p>	<p>Linsenschraube DIN 7985</p>  <p>0283</p>	<p>Senkschraube DIN 963</p>  <p>0281</p>	<p>Linsensenkschraube DIN 966</p>  <p>0282</p>
--	--	--	---

## RECA Markierungsprogramm



### Markierstifte



**Bohrloch-Marker**  
Artikel-Nr. 0695 900 305



**Permanent-Marker**  
schwarz, rot, blau  
Artikel-Nr. 0695 900 31.



**Industry-Marker**  
schwarz, weiß, gelb  
Artikel-Nr. 0695 900 32.

### Minenstifte



**Tieflochmarker**  
graphit, gelb, rot  
Artikel-Nr. 0695 900 28.



**Profi-Marker**  
graphit, gelb, rot  
Artikel-Nr. 0695 900 23.

Steckschlüsselsatz 1/2" & 1/4", 45-teilig



0700 120 045

Steckschlüsselsatz 1/4", 40-teilig



0700 140 040

MULTI-Schraubendreher-Satz  
13-teilig



0701 902 1

Werkzeugtasche Profi



0700 001 204

Schraubendreher-Satz ultra  
PZ und Schlitz, 7-teilig



0701 500 502

Schraubendreher-Satz ultra  
PH und Schlitz, 7-teilig



0701 500 501

RECA ultra Safety Cutter



0703 600 140

RECA ultra Cutter 25 mm



0703 600 125

2K T-Griff Stiftschlüssel-Sätze



0701 63. ...

COMPACT Stiftschlüssel-Satz 7-teilig  
Sechskant



0701 729 507

Stiftschlüssel-Satz Magic Ring 9-teilig  
Sechskant / Kugelkopf



0701 735 001

Gehrungsschere



0695 400 215

## Montagekissen Lift

- Tragfähigkeit: 135 kg
- Größe: 160 x 150 mm
- Fugenbreite min./max.: 3 / 50 mm

Artikel-Nr. 0695 700 999

*Kann immer wieder verwendet werden!*



Einhandzwinde

0695 700 300/600

Temperguss-Schraubzwinde

0695 700 01.

OMEGA Schraubzwinde

0709 ... ..

Handsäge mit Kunststoffgriff

0695 600 158

Schonhammer rückschlagfrei

0708 000 0..

Tool Trolley Werkzeugkoffer mit Rollen

0695 007 003



# RECA Impakt-Bits – PREMIUM

## Warum Impakt-Bits?

Impakt-Schrauber erobern den Maschinenmarkt. Die Ansprüche an Bits und Bithalter steigen rapide an. Durch ihre hohe Ausgangsleistung und permanent auftretende Drehmomentspitzen werden die physikalischen Grenzen vieler Bits und Bithalter überschritten. Das führt zu einem überdurchschnittlich hohen Verschleiß.

## RECA hat die Antwort: Der Impakt-Bit

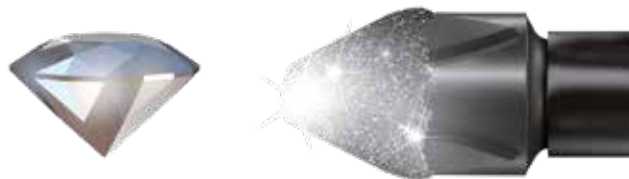
Durch eine individuelle Härtetechnologie und durch optimal angepasste Geometrien, sind die Impakt-Bits exakt auf den jeweiligen Abtrieb und damit auf den individuellen Schraubfall abgestimmt. Dadurch werden bis zu 5-fach höhere Standzeiten gegenüber herkömmlichen Bits/Torsionsbits erreicht.

## Torsion / Tri-Torsion

Zusätzlich ist jeder Bit mit einer Torsionszone ausgestattet. In Kombination mit dem RECA Impakt-Bithalter, der über zwei Torsions-Zonen verfügt, entsteht das „Tri-Torsion“-System. Je nach Stärke der aufgebrauchten Drehmomentspitzen reagieren automatisch zwei oder drei der unterschiedlich dimensionierten Torsionszonen, wodurch eine optimale Anpassung an den Schraubfall erzielt wird.

## Cam Out

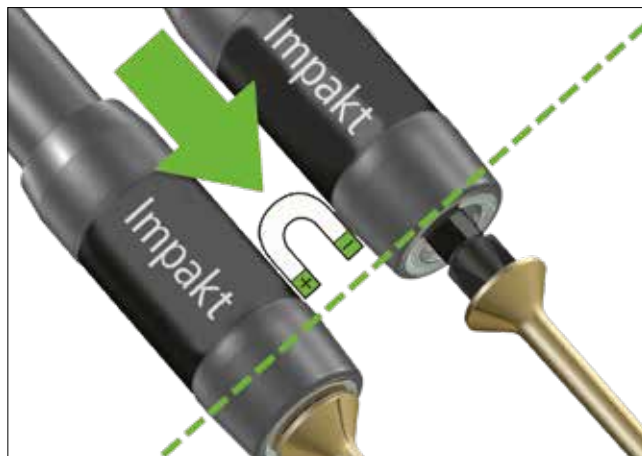
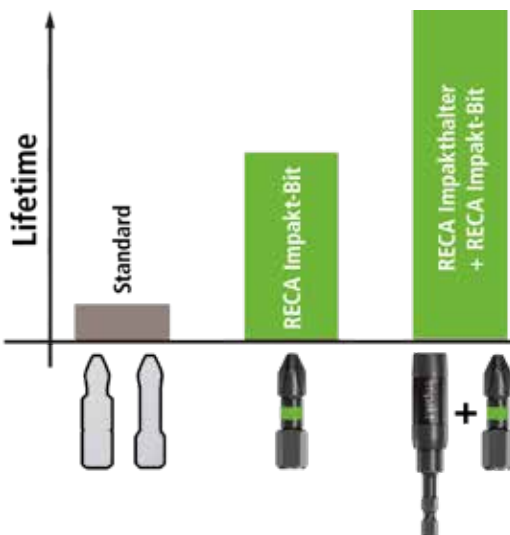
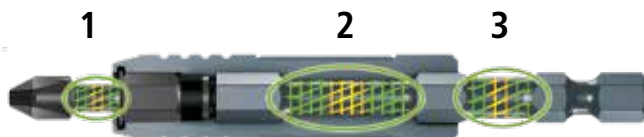
Der RECA Impakt-Bit ist auf der Spitze mit Diamantpartikeln bestückt. Dadurch werden die sogenannten Cam Out-Kräfte, die zum Herausrutschen aus der Schraube führen, deutlich reduziert. Auch bei Torx effektiv.



Die Diamantpartikel „beißen“ sich regelrecht in der Schraube fest, so dass der nötige Anpressdruck verringert und demzufolge eine Ermüdung des Anwenders bei längerem maschinellen Verschrauben verzögert wird.

## Der Impakt-Bithalter

Der Halter ist mit einem Ringmagnet ausgestattet, der die Schrauben bei Bedarf zusätzlich festhalten kann. Somit ist ein schnelles und sicheres Ansetzen der Schraube gewährleistet.





Aufnahme	Artikel-Nr.	Bezeichnung	VPE	Produktbild	
Impakt-Bits	+	0702 512 025	Phillips 1/4", PH 2 x 25 mm	12	
		0702 512 050	Phillips 1/4", PH 2 x 50 mm	6	
		0702 513 025	Phillips 1/4", PH 3 x 25 mm	12	
		0702 513 050	Phillips 1/4", PH 3 x 50 mm	6	
	+	0702 522 025	Pozidriv 1/4", PZ 2 x 25 mm	12	
		0702 522 050	Pozidriv 1/4", PZ 2 x 50 mm	6	
		0702 523 025	Pozidriv 1/4", PZ 3 x 25 mm	12	
		0702 523 050	Pozidriv 1/4", PZ 3 x 50 mm	6	
	*	0702 532 025	TX 1/4", TX 20 x 25 mm	12	
		0702 532 525	TX 1/4", TX 25 x 25 mm	12	
		0702 532 550	TX 1/4", TX 25 x 50 mm	6	
		0702 533 025	TX 1/4", TX 30 x 25 mm	12	
		0702 533 050	TX 1/4", TX 30 x 50 mm	6	
		0702 534 025	TX 1/4", TX 40 x 25 mm	12	
	⬡	0702 564 025	HEX 1/4", SW 4 x 25 mm	12	
0702 565 025		HEX 1/4", SW 5 x 25 mm	12		
0702 566 025		HEX 1/4", SW 6 x 25 mm	12		
Impakt-Bithalter	0702 850 080	Bithalter 1/4", Länge: 80 mm	1		

## RECA Impakt-Bit-Sätze

Artikel-Nr. 0702 930 010

Inhalt (9 x 25 mm):  
 PH 2, PH 3, TX 20  
 TX 25, TX 30, TX 40  
 + Impakt-Bithalter



Artikel-Nr. 0702 930 050

Inhalt (6 x 50 mm):  
 PH 2, PH 3, PZ 2, PZ 3, TX 25, TX 30



Artikel-Nr. 0702 930 020

Inhalt (9 x 25 mm):  
 PZ 2, PZ 3, TX 20  
 TX 25, TX 30, TX 40  
 + Impakt-Bithalter



Artikel-Nr. 0702 930 030

Inhalt (29 x 25 mm):  
 3 x PH 2, 3 x PH 3, 3 x PZ 2  
 3 x PZ 3, 2 x TX 20, 4 x TX 25  
 3 x TX 30, 2 x TX 40  
 2 x SW 4, 2 x SW 5, 2 x SW 6  
 + Impakt-Bithalter



## RECA Bits – CLASSIC

Das Farbleitsystem... und die Suche hat ein Ende!



Mit dem RECA Farbleitsystem finden Sie in sekundenschnelle den richtigen Bit für Ihre Schraube. Gerade das Verwechseln von Phillips- und Pozidriv-Kreuzschlitz führt immer wieder zu kaputten Schraubeneinsätzen oder zu „runden“ Kreuzschlitzen. Die Schraube ist nur noch unter sehr großem Aufwand zu demontieren. Das bedeutet: Nie mehr Ärger mit kaputten Schraubenköpfen, was natürlich auch Ihren Bit-Verschleiss deutlich senkt. Das RECA Farbleitsystem führt Sie zur richtigen Verbindung.

So wird Schrauben zum System! Kein Suchen mehr des richtigen Kreuzschlitzes oder der richtigen TX-Größe! Dieselbe Farbe, die Sie auf dem Bit finden, finden Sie ebenfalls wieder auf dem Etikett der RECA Schraubenverpackung.

Bit-Antrieb	Größe	Farbe
Phillips-Kreuzschlitz	PH 1	GELB
	PH 2	WEISS
	PH 3	ROT
	PH 4	VIOLETT
Pozidriv-Kreuzschlitz	PZ 1	BLAU
	PZ 2	SCHWARZ
	PZ 3	GRÜN
	PZ 4	ORANGE
TX	TX 10	BLAU
	TX 15	GELB
	TX 20	WEISS
	TX 25	SCHWARZ
	TX 30	ROT
	TX 40	GRÜN

## RECA VISO Bit-Sortiment

Artikel-Nr. 0956 702 001

Phillips Bit 1/4" PH 1 x 25 mm Art.-Nr. 0702 131 025 12 Stück	Pozidriv Bit 1/4" PZ 1 x 25 mm Art.-Nr. 0702 231 025 12 Stück	Torx Bit 1/4" TX 10 x 25 mm Art.-Nr. 0702 331 002 12 Stück	Torx Bit 1/4" TX 25 x 25 mm Art.-Nr. 0702 332 502 12 Stück
Phillips Bit 1/4" PH 2 x 25 mm Art.-Nr. 0702 132 025 12 Stück	Pozidriv Bit 1/4" PZ 2 x 25 mm Art.-Nr. 0702 232 025 12 Stück	Torx Bit 1/4" TX 15 x 25 mm Art.-Nr. 0702 331 502 12 Stück	Torx Bit 1/4" TX 30 x 25 mm Art.-Nr. 0702 333 002 12 Stück
Phillips Bit 1/4" PH 3 x 25 mm Art.-Nr. 0702 133 025 12 Stück	Pozidriv Bit 1/4" PZ 3 x 25 mm Art.-Nr. 0702 233 025 12 Stück	Torx Bit 1/4" TX 20 x 25 mm Art.-Nr. 0702 332 002 12 Stück	Torx Bit 1/4" TX 40 x 25 mm Art.-Nr. 0702 334 002 12 Stück
Universalthalter 1/4"E6,3 50 mm mit Magnet Art.-Nr. 0702 812 050 1 Stück	Universalthalter 1/4"E6,3 75 mm mit Magnet Art.-Nr. 0702 812 075 1 Stück	Bit-Click 1/4"E6,3 50 mm mit Magnet Art.-Nr. 0702 816 050 1 Stück	Magnethalter BIG E6,3 mit PZ 2 x 25 mm Art.-Nr. 0702 880 058 1 Stück



# RECA Bit-Sätze, 31-teilig

## RECA Bit Set Universal

Artikel-Nr. 0702 930 081



PZ 1 0702 231 025	PH 1 0702 131 025	TX 20 0702 332 002	Universalhalter mit Sprengring und Magnet 75 mm, Artikel-Nr. 0702 812 075
PZ 1 0702 231 025	PH 1 0702 131 025	TX 20 0702 332 002	
PZ 2 0702 232 025	PH 2 0702 132 025	TX 20 0702 332 002	
PZ 2 0702 232 025	PH 2 0702 132 025	TX 25 0702 332 502	
PZ 2 0702 232 025	PH 2 0702 132 025	TX 25 0702 332 502	
PZ 3 0702 233 025	PH 3 0702 133 025	TX 25 0702 332 502	
ISK 3 0702 630 325	TX 10 0702 331 002	TX 30 0702 333 002	
ISK 4 0702 630 425	TX 10 0702 331 002	TX 30 0702 333 002	
ISK 5 0702 630 525	TX 10 0702 331 502	TX 40 0702 334 002	
ISK 6 0702 630 625	TX 10 0702 331 502	TX 40 0702 334 002	



## RECA Bit Set TX + PZ + PH

Artikel-Nr. 0702 930 082



PZ 1 0702 231 025	PZ 2 0702 232 025	PZ 2 0702 232 025	Universalhalter mit Sprengring und Magnet 75 mm, Artikel-Nr. 0702 812 075
PZ 1 0702 231 025	PZ 2 0702 232 025	PZ 2 0702 232 025	
PH 1 0702 131 025	PH 2 0702 132 025	PH 2 0702 132 025	
PH 1 0702 131 025	PH 2 0702 132 025	PH 2 0702 132 025	
PZ 3 0702 233 025	PH 3 0702 133 025	TX 10 0702 331 002	
TX 15 0702 331 502	TX 15 0702 331 502	TX 10 0702 331 002	
TX 20 0702 332 002	TX 20 0702 332 002	TX 30 0702 333 002	
TX 20 0702 332 002	TX 20 0702 332 002	TX 30 0702 333 002	
TX 25 0702 332 502	TX 25 0702 332 502	TX 40 0702 334 002	
TX 25 0702 332 502	TX 25 0702 332 502	TX 40 0702 334 002	



## RECA Bit Set TX

Artikel-Nr. 0702 930 083

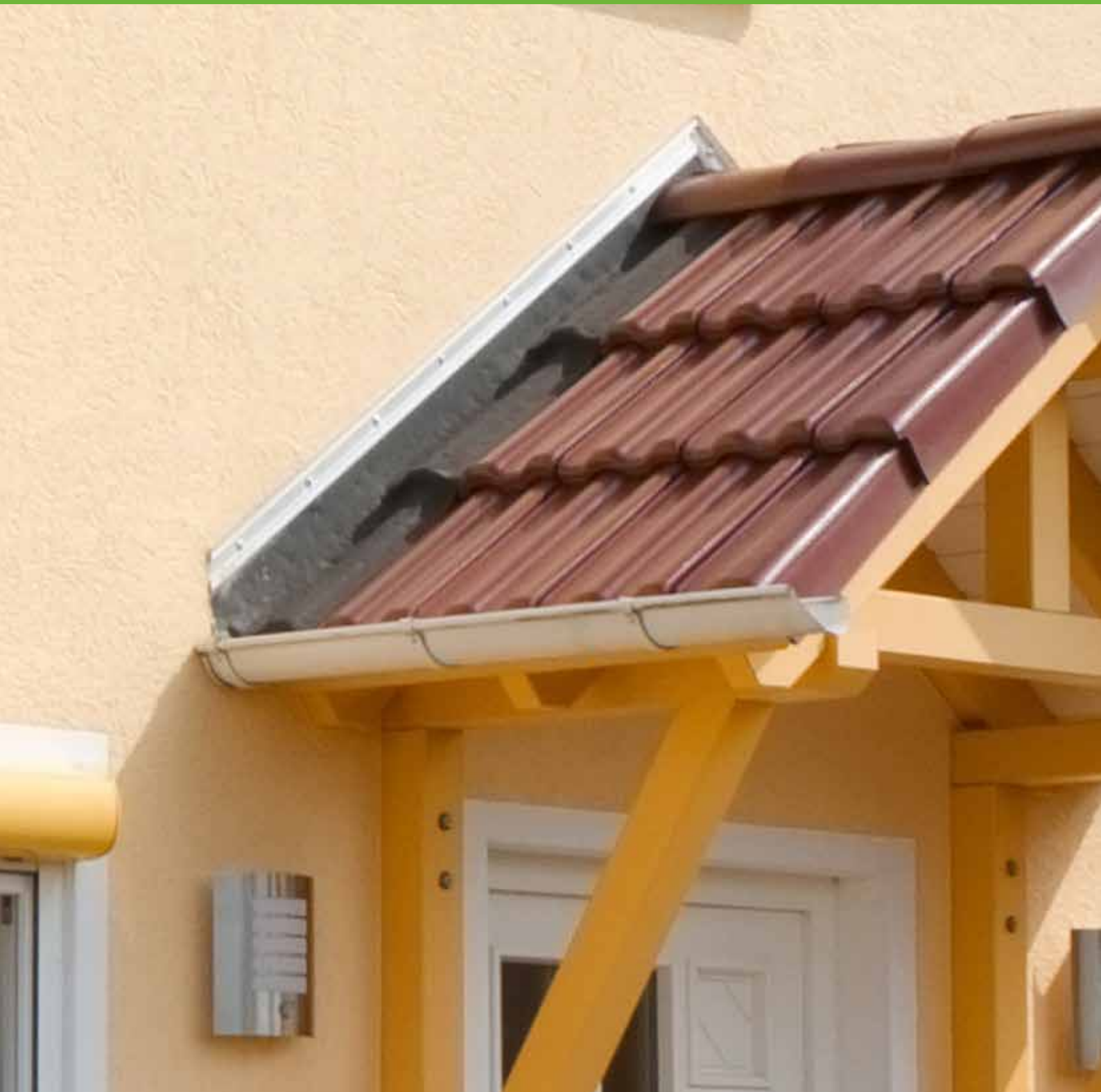


TX 10 0702 331 002	TX 10 0702 331 002	TX 10 0702 331 002	Universalhalter mit Sprengring und Magnet 75 mm, Artikel-Nr. 0702 812 075
TX 15 0702 331 502	TX 15 0702 331 502	TX 15 0702 331 502	
TX 15 0702 331 502	TX 15 0702 331 502	TX 15 0702 331 502	
TX 20 0702 332 002	TX 20 0702 332 002	TX 20 0702 332 002	
TX 20 0702 332 002	TX 20 0702 332 002	TX 20 0702 332 002	
TX 25 0702 332 502	TX 25 0702 332 502	TX 25 0702 332 502	
TX 25 0702 332 502	TX 25 0702 332 502	TX 25 0702 332 502	
TX 30 0702 333 002	TX 30 0702 333 002	TX 30 0702 333 002	
TX 30 0702 333 002	TX 30 0702 333 002	TX 30 0702 333 002	
TX 40 0702 334 002	TX 40 0702 334 002	TX 40 0702 334 002	





## 5. Vordächermontage







## Der erste zugelassene Schraubanker für Mauerwerk

- Mit allgemeiner Bauartgenehmigung (aBG)
- Zugelassen jetzt auch für Mauerziegel, Kalksandvollstein, Kalksandlochstein und Leichtbeton
- Brandgutachten für die Verwendung in Mauerwerk
- Montage ohne Bohrlochreinigung zulässig
- Zwei Setztiefen für mehr Flexibilität
- Maschinell setzbar und sofort belastbar



Feuerwiderstandsklasse  
R120

Artikel-Nr. 0901 ... ..



MULTI-MONTI-plus Schraubanker Stahl  
vz, MMS-plus-V Vorsteckanker mit metr.  
Anschlussgewinde



0901 5.. ...

MULTI-MONTI-plus Schraubanker Stahl vz,  
MMS-plus-SS 6kt.-Kopf mit angepresster  
Scheibe



0901 0.. ...

MULTI-MONTI-plus Schraubanker Stahl vz,  
MMS-plus-F Senkkopf mit TX Antrieb



0901 3.. ...

Injektionsmörtel



0911 / 0912 / 0914

Bolzenanker BZ plus verzinkt / A4



0910

Drehmomentschlüssel



0700 501 ...

Spanplattenschraube Rapid 2000



0159 ... ...

Holzbauschraube RAPID Komplex



0190 ... ...

Balkenschuhe



0681 00. ...

Winkelverbinder



0681 004 ...

Stichsägeblätter Holz



0604 100 003

Mechanic PU Handschuhe



0687 913 ...



## 6. Wartung und Pflege



## RECA *arecal* Uniclean Plus

**Produktbeschreibung:**

Reinigungsspray, welches nach Aufsprühen einen standfesten Schaum bildet, der auch an senkrechten Flächen gut haftet, womit eine längere Einwirkzeit gegeben ist.

**Vorteile:**

- Mit verbesserter Rezeptur, damit das Produkt auch bei kalten Oberflächen besser wirkt!

**Einsatzgebiete:**

Reinigt Fensterscheiben von innen und außen. Schafft klare Sicht. Arbeitet schlierenfrei.

Auch für Spiegel, Glasschränke, Vitrinen, Glastische, Fernseher, PC-Monitor sowie Autoscheiben, Rückspiegel, Scheinwerfer geeignet.

Entfernt mühelos Verunreinigungen wie Schmutz, Fingerabdrücke, Fliegen- und Vogeldreck, Küchendunst- und Raucherbeläge.

**Hinweis:**

Produkt unbedingt einwirken lassen und dann erst nachwischen.

Da die Zusammensetzung von Textilfasern, insbesondere was die Färbung angeht, sehr unterschiedlich sein kann, ist es angebracht, vor den Reinigungsarbeiten an einer verdeckten Stelle eine Verträglichkeitsprobe durchzuführen. Bei sehr starken Verschmutzungen muss der Reinigungsvorgang wiederholt werden.



Art.-Nr.	Typbezeichnung	Inhalt	Umkarton Menge	VPE
0895 214 400	<i>arecal</i> Uniclean Plus, Spraydose	400 ml	15	1 Stck.

## RECA *arecal* Active Clean, Aktiv-Scheibenreiniger

**Produktbeschreibung:**

RECA *arecal* Active Clean ist ein flüssiger Reiniger, der Verschmutzungen von Öl, Fett, Insekten, Vogelkot, Gummibtrieb löst und entfernt.

**Einsatzgebiete:**

Geeignet für Autoscheiben, Chromteile, Scheinwerfer, Fenster, Spiegel, Kacheln, verschiedene Bodenbeläge, ...

**Hinweis:**

Die zu reinigenden Flächen gleichmäßig einsprühen, kurz einwirken lassen und mit sauberem Tuch abwischen, bzw. trockenreiben.

Nicht in der prallen Sonne und nicht auf heißen Oberflächen anwenden. Nicht für Polycarbonatglas geeignet. Silikon- und AOX-frei.

Verarbeitbar mit *arecal* Pumpup, Art.-Nr. 0892 600 006 oder *arecal* Sprühflasche, Art.-Nr. 0892 600 500



Art.-Nr.	Typbezeichnung	VPE
0895 214 5	<i>arecal</i> Active Clean, Aktiv Scheibenreiniger Kanister	1 Stck.

## RECA arecal Top Clean, Zitrusreiniger

### Produktbeschreibung:

Hervorragender Klebstoffentferner und Teilereiniger auf Basis von Zitrusölenextrakt.

### Einsatzgebiete:

Optimal geeignet zum Entfernen von Klebstoffrückständen, alten Etiketten sowie Leimrückständen. Die Inhaltsstoffe von *arecal* Top Clean (Terpene) lösen Kleberückstände in ihre Bestandteile auf. Durch seine natürlichen Inhaltsstoffe hat *arecal* Top Clean einen sehr angenehmen Zitronenduft.

### Hinweis:

Vor dem Einsatz stets einen Test über die Eignung und die Materialverträglichkeit vornehmen. Bitte beachten Sie, dass das Produkt zum Ablösen von Klebstoffresten einige Minuten Zeit benötigt.



Art.-Nr.	Typbezeichnung	Inhalt	Umkarton Menge	VPE
0895 411 10	Kanister	10 l		1 Stck.
0895 412 500	Spraydose	500 ml	15	1 Stck.
0895 612 500	Wieder befüllbare Dose <i>arecal</i> Fillup	500 ml		1 Stck.

## RECA arecal Siliconspray

### Produktbeschreibung:

Zur Werterhaltung aller Kunststoffteile; auch einsetzbar als Gleit-, Trenn- und Schmiermittel.

### Einsatzgebiete:

- Schutz- und Pflegemittel für Kunststoffe, Gummi und Metall.
- Kunststoffteile (z. B. Stoßfänger, Kühlergrills, Spoiler, Schutzleisten, Vinyl-Autodächer etc.) erhalten Hochglanz und werden nicht brüchig.
- Gummiteile (z.B. Tür- u. Haubengummis, Gummipuffer, Stoßleisten, Kühlerschläuche, etc.) werden gepflegt, verspröden nicht, frieren und kleben nicht an.

Das Produkt imprägniert Faltdächer und Verdecke und wirkt antistatisch, also staubabweisend. Es schützt Elektrokontakte vor Feuchtigkeit und schmiert Schiebedach- u. Sitzschienen, etc.

Verhindert lästige Knarr- und Quietschgeräusche, besonders zwischen unterschiedlichen Materialien (z. B. Metall / Kunststoff).

Dient als Montagehilfe z. B. bei Schlauchverbindungen oder beim Einziehen von Kabeln.

Als Formentrennmittel vielseitig einsetzbar.

### Hinweis:

Wichtig in der kalten Jahreszeit, z.B. an allen Tür- und Fensterdichtungen.



Art.-Nr.	Typbezeichnung	Inhalt	Umkarton Menge	VPE
0895 312 500	Siliconspray Dose	500 ml	15	1 Stck.



## RECA arecal/ Ultra Multifunktionsöl

**Produktbeschreibung:**

Multifunktionsöl für eine Vielzahl von Anwendungen.

**Einsatzgebiete:**

Reinigt und pflegt Kunststoffteile, Maschinen, Anlagen, Arbeitsgeräte aller Art. Ist einsetzbar als Kontaktspray, als Korrosionsschutz für blanke Metalle, verhindert Korrosion an elektrischen Bauteilen, Kabelanschlüssen, Relais, Kupplungen, schmiert Verschlüsse, Scharniere, Buchsen, Kurbeln, Wellen, löst angerostete Bolzen, Rohrarmaturen, Schrauben, Muttern, Gelenke. arecal Ultra ist geeignet für Aufzugtüren- und Automaten, Automatische Garagentore, Fensterverriegelungen und Scharniere, Jalousien, Türschlösser, Türangeln, Schlossfallen und Türbänder. Ebenfalls zur Pflege von Werkzeugen, Gartengeräten, Scheren, Rasenmäher; für Antriebsketten von Fahrrädern, Mopeds, für Rad- und Tretlager, Bremshebel, Kettenritzel, Seilrollen, Angelgeräte, Elektrokontakte, Federungen, sowie für Gangschaltungen, Kerzenstecker, Bowdenzüge, Sitzschienen ...



Art.-Nr.	Typbezeichnung	Inhalt	ChemischeBasis	Geruch/Duft	Lagerfähigkeit ab Herstellung	Silikonfrei	Säurefrei	Harzfrei	AOX-frei	Gebinde	Umkarton Menge	VPE
0896 621 5	Kanister	5 l	Mineralöl	Charakteristisch	24 Monate	Ja	Ja	Ja	Ja	Kanister		1 Stck.
0896 115 100	RECA arecal Ultra Spraydose	100 ml	Mineralöl	Charakteristisch	24 Monate	Ja	Ja	Ja	Ja	Aerosoldose		12 Stck.
0896 115 400	RECA arecal Ultra Spraydose	400 ml	Mineralöl	Charakteristisch	24 Monate	Ja	Ja	Ja	Ja	Aerosoldose	12	1 Stck.
0896 621 500	Wiederbefüllbare Dose arecal Fillup	500 ml	Mineralöl	Charakteristisch	24 Monate	Ja	Ja	Ja	Ja	Druckluftdose		1 Stck.



## RECA *arecal* Tef Clear PTFE Schmierspray

### Produktbeschreibung:

Synthetischer, stark haftender Spezialschmierstoff mit \*PTFE.

\*PTFE = Poly Tetra Fluor Ethylen

### Vorteile:

- Gut geeignet für sich drehende Teile.

### Einsatzgebiete:

*arecal* Tef Clear eignet sich zur Schmierung aller Gleitflächen, Keilwellen, Kardan- und Kreuzgelenken, Spindeln, Führungen, Transportketten und Zahnradern, vor allem in staubiger Umgebung!!!

Garantiert eine fettfreie Versiegelung der gesamten behandelten Fläche!

### Hinweis:

Darf Temperaturen über 300 °C nicht ausgesetzt werden.



Art.-Nr.	Typbezeichnung	Inhalt	Umkarton Menge	VPE
0896 711 400	Spraydose	400 ml	6	1 Stck.

## RECA *arecal* Long Lub Hochdruckhaftschmiermittel

### Produktbeschreibung:

Schmierstoff mit hervorragendem Kriech- und Spalteindringvermögen, kombiniert mit sehr guten Hafteigenschaften.

### Vorteile:

- Lösemittelfrei

### Einsatzgebiete:

Geeignet für die universelle Schmierung, speziell bei schnelllaufenden Antriebsketten aller Bauarten, bei offenem oder halboffenem Betrieb und bei hohen Druckbeanspruchungen.

Ermöglicht eine Langzeitinnen- und Außenschmierung von Rollenketten wie Motorrad- oder mehrreihigen Hubstapler-Ketten sowie Einfach- oder Mehrfach-Laschenketten ohne Nachschmiereinrichtung.

### Hinweis:

Beständig im Temperaturbereich von -30°C bis +200°C



Art.-Nr.	Typbezeichnung	Inhalt	Umkarton Menge	VPE
0896 213 400	<i>arecal</i> Long Lub	400 ml	15	1 Stck.



## 7. Beschläge



Türschließer und Zubehör



7207 ... ..

Türöffner



7213 ... ..

Türfeststeller



7223 ... ..

Türriegel



7252 ... ..

Rahmentürdrücker



7212 ... ..

Rohrrahmenschlösser



7205 130 ...

Objektbeschlag FS+DIN EN 179



7201 000 ...

Blindzylinder EASYLINE



7290 3.. ...

Zimmertürschlösser



7205 141 ...

Panikschlösser



7204 ... ..

Fenstergriff abschließbar



7201 001 ...

Doppel-Schließzylinder



7290 031 ...

# Kellner & Kunz AG

RECA | HÄLT. WIRKT. BEWEGT.



Bundesbeschaffung Partner 2016



Austrian Supply Excellence Award „Lieferant“ 2011



Leitbetriebe Austria



Complemento 2012



ineo für vorbildliche Lehrlingsausbildung



Finalist Logistikpreis 2012



Hermes 2014 Kategorie Nachhaltigkeit



Staatswappen für vorbildliche Lehrlingsausbildung



Winner - Excellent Product Design

Kellner & Kunz AG - Zentrale

Boschstraße 37

A-4600 Wels

Tel. +43(0) 7242/484-0

Fax +43(0) 7242/484-920 u. 929

e-mail: info@reca.co.at

www.reca.co.at



Sämtliche in dieser Broschüre gemachten Angaben sind unverbindlich. Alle Informationen wurden nach bestem Wissen in der Broschüre angegeben. Bei den Artikeln dieser Broschüre haben wir eine detaillierte Beschreibung der Ausführung, Qualität und Anwendung gemacht und die Abbildungen sind möglichst naturgetreu. Änderungen ohne vorherige Benachrichtigung behalten wir uns vor - z.B. im Fall von Weiterentwicklungen oder um Verbesserungen durchführen zu können. Für Nachteile, die sich aus eventuellen Druckfehlern oder fehlerhaften Anwendungen ergeben, wird keine Haftung übernommen. Nachdruck, auch auszugsweise Wiedergabe, ist nur mit schriftlicher Genehmigung der Firma Kellner & Kunz AG erlaubt!

